

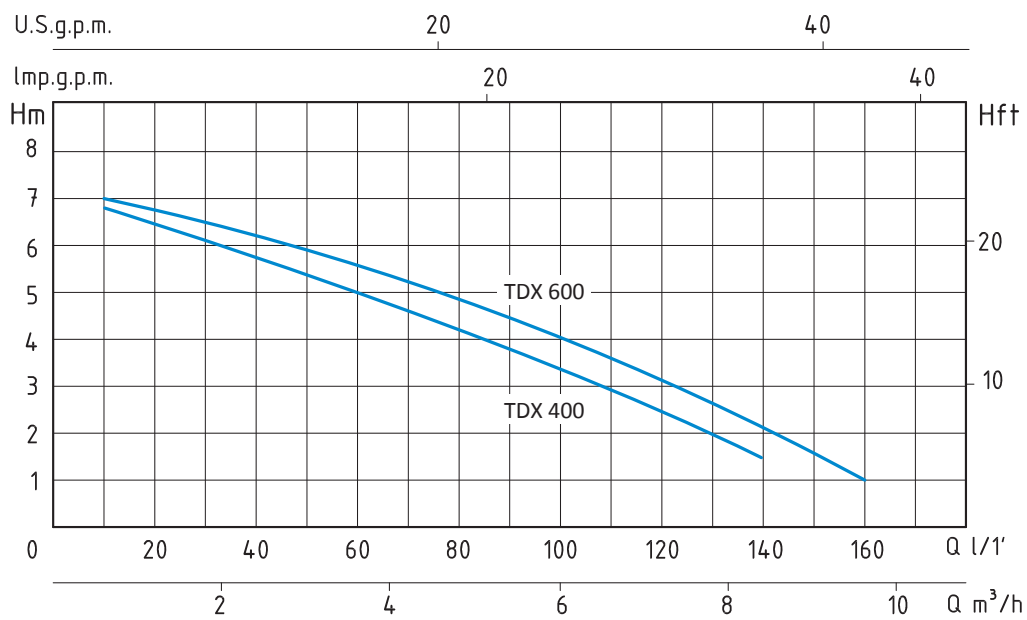


WATER PUMPS
MADE IN ITALY

2020

GENERAL CATALOGUE
CATALOGO GENERALE

ELETTROPOMPE SOMMERSE INOX PER DRENAGGIO
 STAINLESS STEEL SUBMERSIBLE DRAINAGE PUMPS



TDX - 50 HZ - 1 PHASE													
TIPO TYPE	POTENZA ASSORBITA INPUT POWER	AMPERE	Condensatore Capacitor	Q = PORTATA - CAPACITY									
Monofase Single-phase	P1	Monofase Single-phase	µf	m³/h	0,6	1,2	1,8	2,4	3,6	5,4	7,2	8,4	9,6
	lt/1'			10	20	30	40	60	90	120	140	160	
Prevalenza manometrica totale in m.C.A. - Total head in meters w.c.													
TDX 400	400 W	2	8	H (m)	6,8	6,5	6,2	5,8	5	3,4	2,2	1,5	
TDX 600	550 W	3	8		7	6,8	6,7	6,5	5,5	4,5	3	2	1

APPLICAZIONI

Elettropompe sommersa in acciaio inox portatili a funzionamento automatico.

Impiegate per il prosciugamento acqua di infiltrazione, svuotamento di locali allagati o vasche, drenaggio acque di scarico pulite o leggermente sporche, irrigazioni di orti e giardini.

LIMITI D'IMPIEGO

- Temperatura liquido fino a 35°C (per un uso domestico secondo EN 60335-2-41)

- Temperatura max. liquido: 35°C (per altri impieghi)

- Massima profondità d'immersione 5 mt.

- Passaggio solidi -TDX 400 Ø 8mm

- Passaggio solidi -TDX 600 Ø 10mm

- Livello min. d'aspirazione -TDX 400 15mm

- Livello min. d'aspirazione -TDX 600 20mm

MOTORE

- Monofase 230V-50Hz

- Protezione amperometrica a riarmo automatico incorporata

- Condensatore permanente inserito

- Isolamento Classe F

- Protezione IP 68

MATERIALI

- Corpo pompa

Acciaio Inox AISI 304

- Girante

Noryl

- Cassa motore

Acciaio Inox AISI 304

- Albero motore

Acciaio Inox AISI 304

- Doppio anello di tenuta

APPLICATION

Hand-carry submersible automatic water pumps in stainless steel.

Able to drain infiltrating water, cellars or reservoirs, clean or slightly dirty water and for garden irrigation.

OPERATING CONDITIONS

- Liquid temperature up to 35°C (for home use according to EN 60335-2-41)

- Temperature max. liquid: 35°C (for other uses)

- Maximum immersion depth 5 mt.

- Grain size inlet -TDX 400 Ø 8mm

- Grain size inlet -TDX 600 Ø 10mm

- Min. suction level -TDX 400 15mm

- Min. suction level -TDX 600 20mm

MOTOR

- Single-phase 230V-50Hz

- Built-in overload motor protector with automatic reset

- Permanent split capacitor

- Insulation Class F

- Protection IP 68

MATERIALS

- Pump body

Stainless Steel AISI 304

- Impeller

Noryl

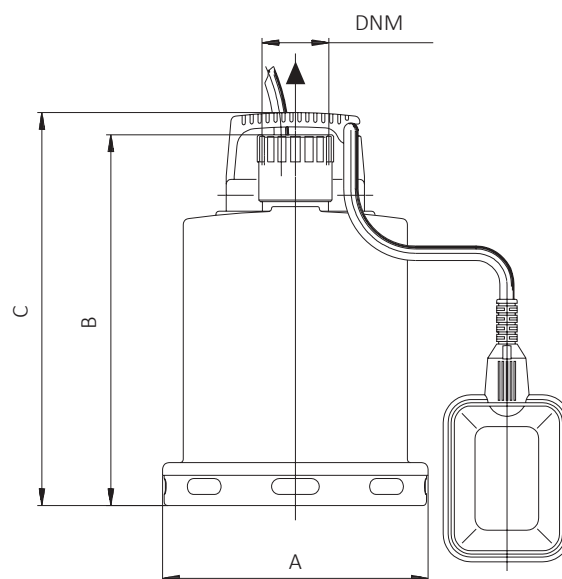
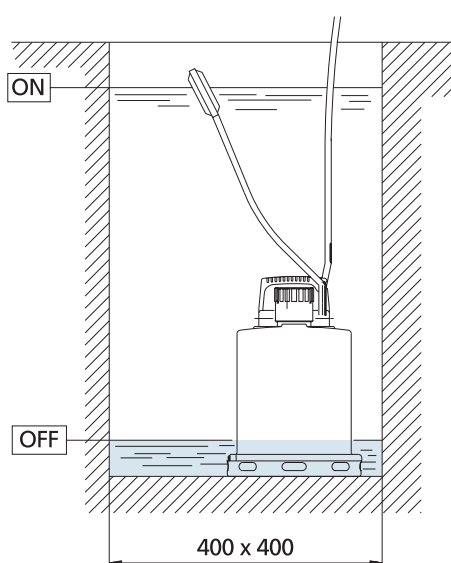
- Motor casing

Stainless Steel AISI 304

- Shaft with rotor

Stainless Steel AISI 304

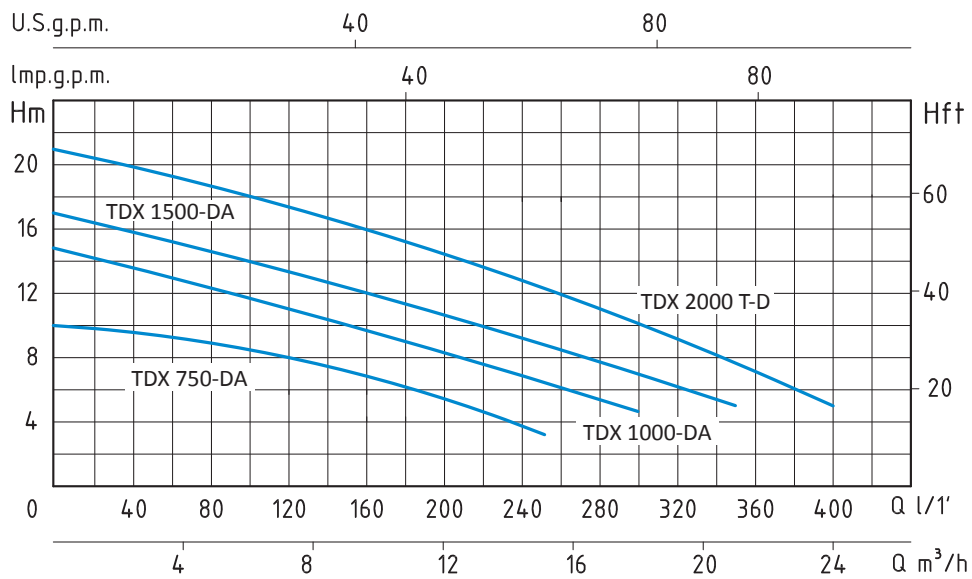
- Double oil seal



TIPO TYPE	DIMENSIONI mm- DIMENSIONS mm					DIMENSIONI DIMENSIONS mm			PESO WEIGHT Kg
	A	B	C	DNM	CAVO CABLE	P	L	H	
Monofase Single-phase	A	B	C	DNM	CAVO CABLE	P	L	H	Kg
TDX 400	167	220	247	1" ¼	10 mt H07RNF	223	217	330	6,1
TDX 600	167	220	247	1" ¼	10 mt H07RNF	223	217	330	6,1

ELETTROPOMPE SOMMERSE INOX
PER DRENAGGIO

STAINLESS STEEL SUBMERSIBLE
DRAINAGE PUMPS



TDX-DA - 50 HZ - 1 PHASE / 3 PHASE

TIPO TYPE		POTENZA NOMINALE NOMINAL POWER		POTENZA ASSORBITA INPUT POWER	AMPERE		Q = PORTATA- CAPACITY											
Monofase Single-phase	Trifase Three-phase	P2		P1	Monofase Single-phase	Trifase Three-phase	Q = PORTATA- CAPACITY											
		HP	KW	KW			m³/h	0	3,6	5,4	7,2	9	12	15	18	21	24	
							lt/1'	0	60	90	120	150	200	250	300	350	400	
Prevalenza manometrica totale in m.C.A.- Total head in meters w.c.																		
							H (m)	10	9	8,5	8	7	5,5	3,5				
TDX 750-DA		0,75	0,55	0,8	3,5			15	13,5	12,8	12	11	9,5	8	5,5			
TDX 1000-DA		1	0,75	1,25	5,5			17	15,5	14,5	13,5	12,5	11	9	7	5		
TDX 1500-DA		1,5	1,1	1,5	6,5			21	19,5	18,5	17,5	16,5	14,5	12,5	10,5	7,5	4,5	
TDX 2000 T-D		2	1,5	2		3,5												

APPLICAZIONI

Elettropompe sommersa in acciaio inox portatili a funzionamento automatico.

Impiegate per il prosciugamento acqua di infiltrazione, svuotamento di locali allagati o vasche, drenaggio acque di scarico pulite o leggermente sporche, irrigazioni di orti e giardini.

LIMITI D'IMPIEGO

- Temperatura liquido fino a 35°C (per un uso domestico secondo EN 60335-2-41)
- Temperatura max. liquido: 35°C (per altri impieghi)
- Massima profondità d'immersione 5 mt.
- Passaggio solidi Ø 8 mm
- Livello min. d'aspirazione 40 mm
- Servizio continuo

MOTORE

- Monofase 230V-50Hz automatico (con galleggiante)
- Trifase 230/400V-50Hz manuale
- Tenuta meccanica in bagno d'olio
- Condensatore permanente inserito
- Isolamento Classe F
- Protezione IP 68

MATERIALI

- Maniglia Acciaio Inox AISI 304+Nylon
- Cassa motore Acciaio Inox AISI 304
- Corpo pompa Acciaio Inox AISI 304
- Girante Acciaio Inox AISI 304
- Griglia aspirazione Acciaio Inox AISI 304
- Albero motore Acciaio Inox AISI 304
- Tenuta meccanica in camera d'olio Silicio/Silicio/NBR

APPLICATION

Hand-carry submersible automatic water pumps in stainless steel.

Able to drain infiltrating water, cellars or reservoirs, clean or slightly dirty water and for garden irrigation.

OPERATING CONDITIONS

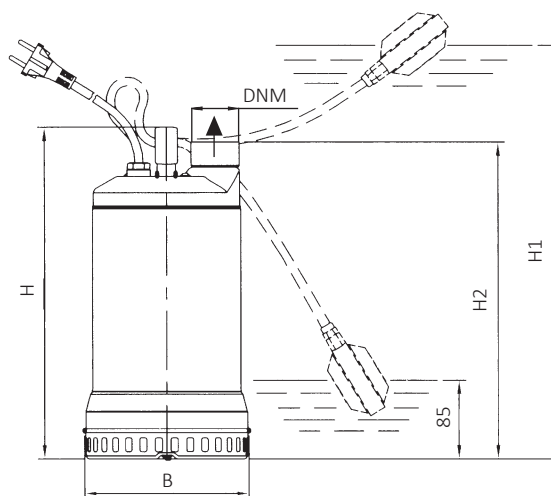
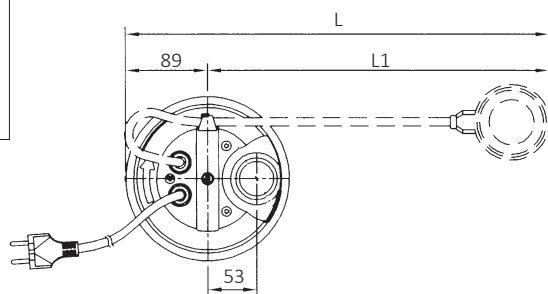
- Liquid temperature up to 35°C (for home use according to EN 60335-2-41)
- Temperature max. liquid: 35°C (for other uses)
- Maximum immersion depth 5 mt.
- Grain size inlet Ø 8 mm
- Min. suction level 40 mm
- Continuous duty

MOTOR

- Single-phase 230V-50Hz automatic (with floater)
- Three-phase 230/400V-50Hz manual
- Mechanical seal in oil bath
- Permanent split capacitor
- Insulation Class F
- Protection IP 68

MATERIALS

- Handle Stainless Steel AISI 304+Nylon
- Motor casing Stainless Steel AISI 304
- Pump body Stainless Steel AISI 304
- Impeller Stainless Steel AISI 304
- Suction grid Stainless Steel AISI 304
- Shaft with rotor Stainless Steel AISI 304
- Mechanical seal in oil chamber Silicon/Silicon/NBR



TIPO TYPE		DIMENSIONI mm- DIMENSIONS mm							DIMENSIONI DIMENSIONS mm			PESO WEIGHT	
Monofase Single-phase	Trifase Three-phase	B	H	H1	H2	L	L1	DNM	CAVO CABLE	P	L	H	Kg
TDX 750-DA		178	357	437	341	459	370	1" 1/2	10 mt H07RNF	208	264	454	12,1
TDX 1000-DA		178	407	497	391	514	425	1" 1/2	10 mt H07RNF	208	264	454	14,3
TDX 1500-DA		178	407	497	391	514	425	1" 1/2	10 mt H07RNF	208	264	454	15,6
	TDX 2000 T-D	178	407	-	391	-	-	1" 1/2	10 mt H07RNF	208	264	454	16,1