



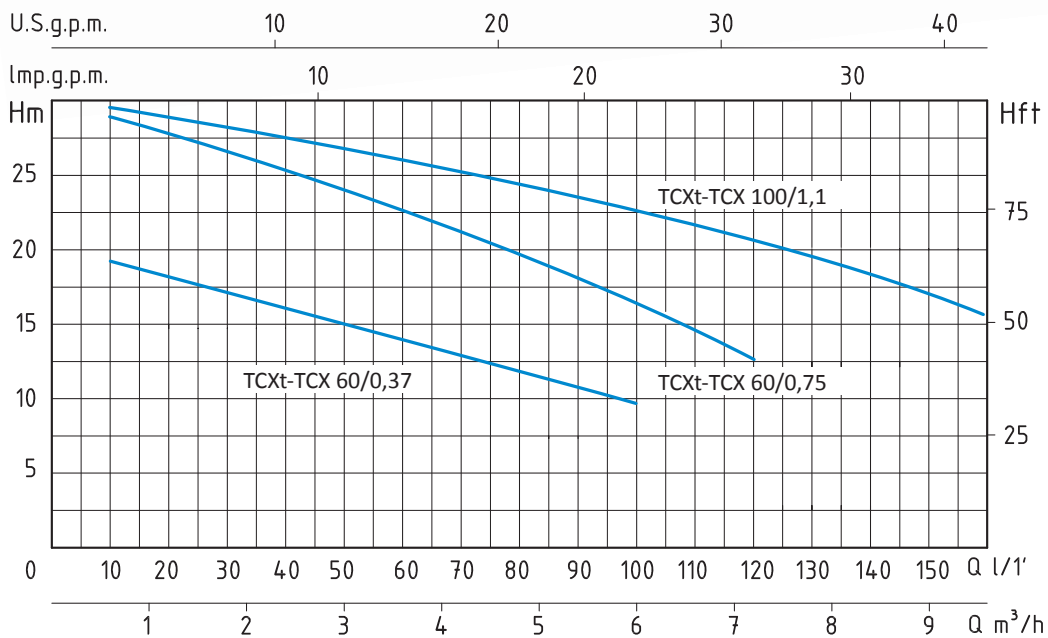
**WATER PUMPS**  
**MADE IN ITALY**

2020

**GENERAL CATALOGUE**  
**CATALOGO GENERALE**

ELETTROPOMPE  
CENTRIFUGHE  
MONOGIRANTI INOX

STAINLESS STEEL  
SINGLE IMPELLER  
CENTRIFUGAL PUMPS



### TCX - 50 HZ - 1 PHASE / 3 PHASE

TIPO TYPE		POTENZA NOMINALE NOMINAL POWER		POTENZA ASSORBITA INPUT POWER	AMPERE		Q = PORTATA - CAPACITY										
Monofase Single-phase	Trifase Three-phase	P2		P1	Monofase Single-phase	Trifase Three-phase	Prevalenza manometrica totale in m.C.A. - Total head in meters w.c.										
		HP	kW	kW			m³/h	0,6	1,2	2,4	3,6	4,8	6	7,2	8,4	9,6	12
TCX 60/0,37	TCXt 60/0,37	0,5	0,37	0,6	2,7	1,8	18	17,5	17	14,5	12	9,5					
TCX 60/0,75	TCXt 60/0,75	1	0,75	1,1	5,1	2	29	28	26	23,5	20,5	17	12,5				
TCX 100/1,1	TCXt 100/1,1	1,5	1,1	1,5	6,7	3,3	29,5	29	28	27	25	23	21	18,5	16	9	

## APPLICAZIONI

Elettropompe centrifughe monogiranti adatte a coprire richieste di piccole, medie e grandi portate.

Utilizzo in impianti domestici, agricoli e industriali, distribuzione automatica dell'acqua per mezzo di piccoli serbatoi (autoclave), per irrigazione a pioggia e a scorrimento in giardino e agricoltura, per aumentare, in derivazione la pressione di rete degli acquedotti.

## LIMITI D'IMPIEGO

- Temperatura liquido fino a 35°C (per un uso domestico secondo EN 60335-2-41)
- Temperatura max. liquido: 90°C (per altri impieghi)
- Temperatura ambiente fino a 40°C
- Altezza d'aspirazione manometrica fino a 7 mt.
- Servizio continuo

## MOTORE

- Monofase 230V-50Hz
- Trifase 230/400V-50Hz
- Motore elettrico ad induzione a 2 poli ( $n = 2850 \text{ min}^{-1}$ )
- Isolamento Classe F
- Protezione IP 44 (60)
- Protezione IP 55

## MATERIALI

- |                     |                       |
|---------------------|-----------------------|
| - Corpo pompa       | Acciaio Inox AISI 304 |
| - Supporto motore   | Alluminio             |
| - Girante           | Acciaio Inox AISI 304 |
| - Albero motore     | Acciaio Inox AISI 304 |
| - Tenute meccaniche | Silicio/Grafite/EPDM  |

## APPLICATION

Single impeller centrifugal pumps suitable to cover any small, medium or large capacity request; for domestic, agricultural and industrial purposes; with automatic water distribution through small and medium sized tanks; for sprinkler and flood irrigation systems in gardening and agriculture; to increase in derivation system pressure in aqueducts.

## OPERATING CONDITIONS

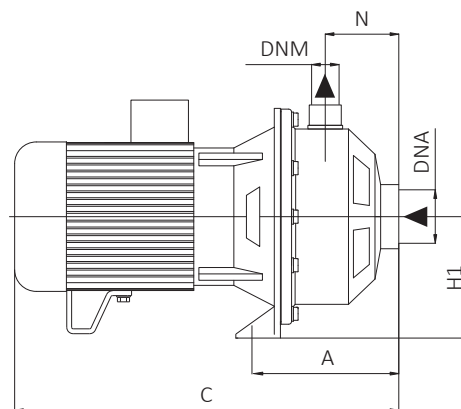
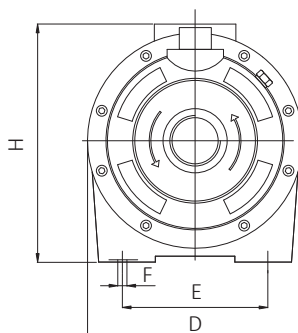
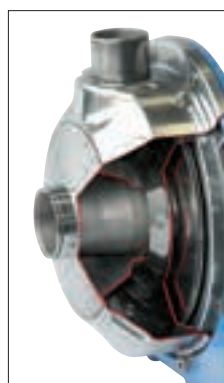
- Liquid temperature up to 35°C (for home use according to EN 60335-2-41)
- Temperature max. liquid: 90°C (for other uses)
- Ambient temperature up to 40°C
- Total suction lift up to 7 mt.
- Continuous duty

## MOTOR

- Single-phase 230V-50Hz
- Three-phase 230/400V-50Hz
- Two-Pole induction motor ( $n = 2850 \text{ min}^{-1}$ )
- Insulation Class F
- Protezione IP 44 (60)
- Protection IP 55

## MATERIALS

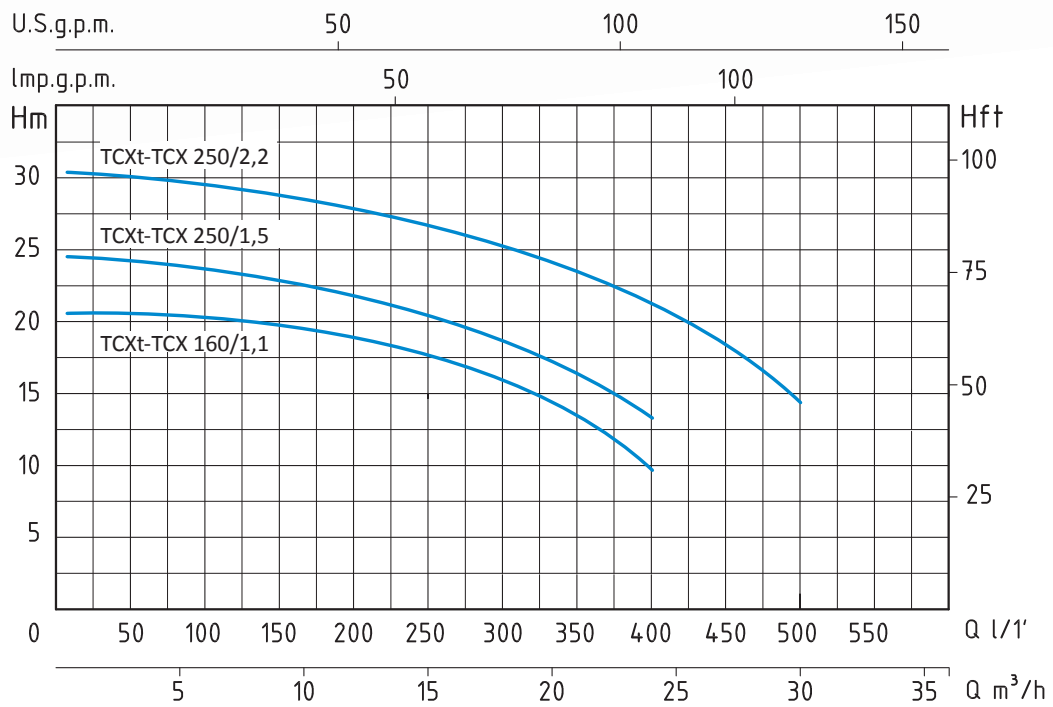
- |                    |                          |
|--------------------|--------------------------|
| - Pump body        | Stainless Steel AISI 304 |
| - Motor Support    | Aluminium                |
| - Impeller         | Stainless Steel AISI 304 |
| - Shaft with rotor | Stainless Steel AISI 304 |
| - Mechanical seal  | Silicon/Graphite/EPDM    |



TIPO TYPE		DIMENSIONI mm- DIMENSIONS mm										DIMENSIONI DIMENSIONS mm			PESO WEIGHT
Monofase Single-phase	Trifase Three-phase	A	C	D	E	F	H	H1	N	DNA	DNM	P	L	H	Kg
TCX 60/0,37	TCXt 60/0,37	131	333	216	173	11	227	111	54	1" 1/4	1"	237	387	344	10
TCX 60/0,75	TCXt 60/0,75	131	333	216	173	11	227	111	54	1" 1/4	1"	237	387	344	14
TCX 100/1,1	TCXt 100/1,1	131	360	216	173	11	238	111	54	1" 1/4	1"	237	387	344	16

ELETTROPOMPE  
CENTRIFUGHE  
MONOGIRANTI INOX

STAINLESS STEEL  
SINGLE IMPELLER  
CENTRIFUGAL PUMPS



### TCX - 50 HZ - 1 PHASE / 3 PHASE

TIPO TYPE		POTENZA NOMINALE NOMINAL POWER		POTENZA ASSORBITA INPUT POWER	AMPERE		Q = PORTATA- CAPACITY										
Monofase Single-phase	Trifase Three-phase	P2		P1	Monofase Single-phase	Trifase Three-phase	Prevalenza manometrica totale in m.C.A.- Total head in meters w.c.										
		HP	kW	kW			m³/h	0,6	2,4	4,8	7,2	9,6	12	18	24	30	33
TCX 160/1,1	TCXt 160/1,1	1,5	1,1	1,8	8,2	3,7	20,6	20,4	20,2	19,8	19	18	14,5	9,5			
TCX 250/1,5	TCXt 250/1,5	2	1,5	2,35	10,8	4,6	24,7	24,4	24	23,5	22,5	21,5	18	13			
TCX 250/2,2	TCXt 250/2,2	3	2,2	3,4	15,3	5,6	30,7	30,4	30	29,5	29	28	25,5	21	14,5		

## APPLICAZIONI

Elettropompe centrifughe monogiranti adatte a coprire richieste di piccole, medie e grandi portate.

Utilizzo in impianti domestici, agricoli e industriali, distribuzione automatica dell'acqua per mezzo di piccoli serbatoi (autoclave), per irrigazione a pioggia e a scorrimento in giardino e agricoltura, per aumentare, in derivazione la pressione di rete degli acquedotti.

## LIMITI D'IMPIEGO

- Temperatura liquido fino a 35°C (per un uso domestico secondo EN 60335-2-41), Temperatura max. liquido: 90°C (per altri impieghi)
- Temperatura ambiente fino a 40°C
- Altezza d'aspirazione manometrica fino a 7 mt.
- Servizio continuo

## MOTORE

- Monofase 230V-50Hz
- Trifase 230/400V-50Hz
- Motore elettrico ad induzione a 2 poli (n = 2850 min<sup>-1</sup>)
- Isolamento Classe F
- Protezione IP 55

## MATERIALI

- |                     |                       |
|---------------------|-----------------------|
| - Corpo pompa       | Acciaio Inox AISI 304 |
| - Supporto motore   | Alluminio             |
| - Girante           | Acciaio Inox AISI 304 |
| - Albero motore     | Acciaio Inox AISI 304 |
| - Tenute meccaniche | Silicio/Grafite/EPDM  |

## APPLICATION

Single impeller centrifugal pumps suitable to cover any small, medium or large capacity request; for domestic, agricultural and industrial purposes; with automatic water distribution through small and medium sized tanks; for sprinkler and flood irrigation systems in gardening and agriculture; to increase in derivation system pressure in aqueducts.

## OPERATING CONDITIONS

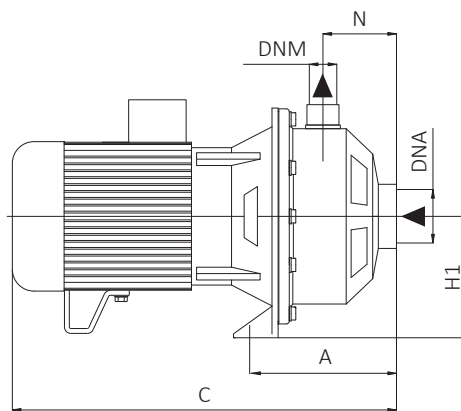
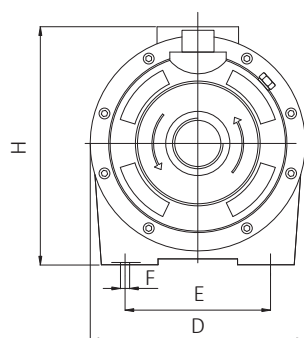
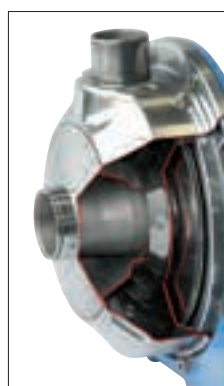
- Liquid temperature up to 35°C (for home use according to EN 60335-2-41), Temperature max. liquid: 90°C (for other uses)
- Ambient temperature up to 40°C
- Total suction lift up to 7 mt.
- Continuous duty

## MOTOR

- Single-phase 230V-50Hz
- Three-phase 230/400V-50Hz
- Two-Pole induction motor (n = 2850 min<sup>-1</sup>)
- Insulation Class F
- Protection IP 55

## MATERIALS

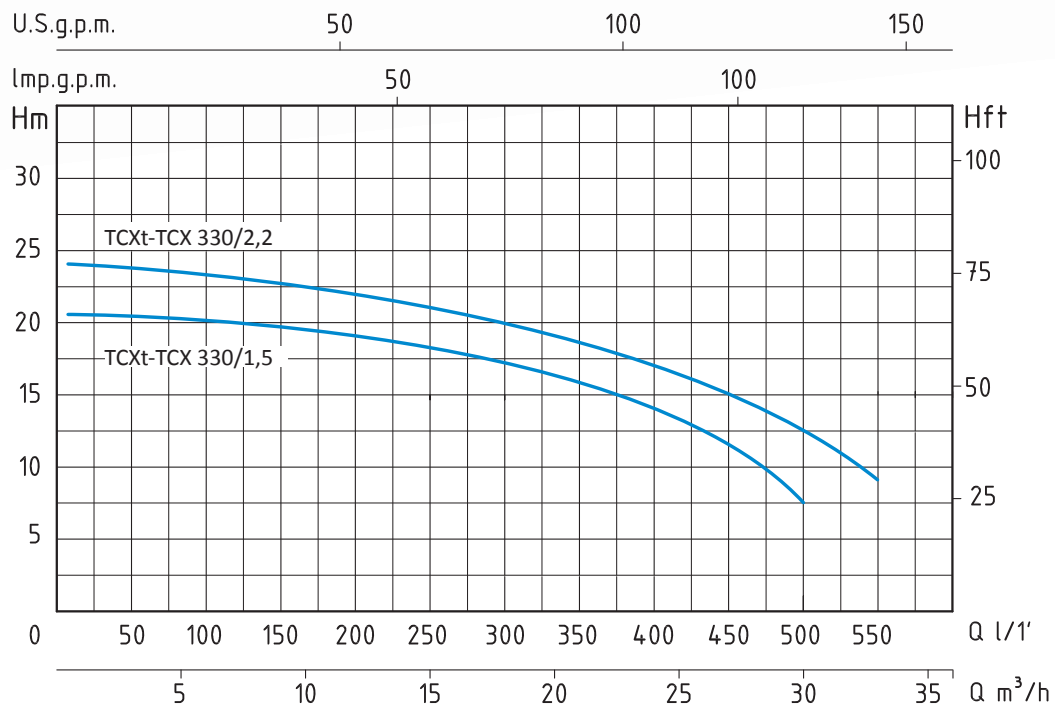
- |                    |                          |
|--------------------|--------------------------|
| - Pump body        | Stainless Steel AISI 304 |
| - Motor Support    | Aluminium                |
| - Impeller         | Stainless Steel AISI 304 |
| - Shaft with rotor | Stainless Steel AISI 304 |
| - Mechanical seal  | Silicon/Graphite/EPDM    |



TIPO TYPE		DIMENSIONI mm- DIMENSIONS mm										DIMENSIONI DIMENSIONS mm			PESO WEIGHT
Monofase Single-phase	Trifase Three-phase	A	C	D	E	F	H	H1	N	DNA	DNM	P	L	H	Kg
TCX 160/1,1	TCXt 160/1,1	143	371	216	173	11	238	111	54	1" 1/2	1" 1/4	227	487	274	16
TCX 250/1,5	TCXt 250/1,5	143	371	216	173	11	238	111	54	1" 1/2	1" 1/4	227	487	274	20
TCX 250/2,2	TCXt 250/2,2	143	418	216	173	11	245	111	54	1" 1/2	1" 1/4	227	487	274	23

ELETTROPOMPE CENTRIFUGHE  
MONOGIRANTI INOX

STAINLESS STEEL  
SINGLE IMPELLER  
CENTRIFUGAL PUMPS



**TCX - 50 HZ - 1 PHASE / 3 PHASE**

TIPO TYPE		POTENZA NOMINALE NOMINAL POWER		POTENZA ASSORBITA INPUT POWER	AMPERE		Q = PORTATA - CAPACITY										
Monofase Single-phase	Trifase Three-phase	P2		P1	Monofase Single-phase	Trifase Three-phase	m³/h	0,6	2,4	4,8	7,2	9,6	12	18	24	30	33
		HP	KW	KW			lt/1'	10	40	80	120	160	200	300	400	500	550
TCX 330/1,5	TCXt 330/1,5	2	1,5	2,35	10,8	4,6	Prevalenza manometrica totale in m.C.A. - Total head in meters w.c.										
							H (m)	20,9	20,5	20,2	19,8	19,4	18,5	16	12	7,5	
TCX 330/2,2	TCXt 330/2,2	3	2,2	3	13,2	5		23,9	23,5	23,2	22,8	22,4	22	19,5	16	11	8,5

## APPLICAZIONI

Elettropompe centrifughe monogiranti adatte a coprire richieste di piccole, medie e grandi portate.

Utilizzo in impianti domestici, agricoli e industriali, distribuzione automatica dell'acqua per mezzo di piccoli serbatoi (autoclave), per irrigazione a pioggia e a scorrimento in giardino e agricoltura, per aumentare, in derivazione la pressione di rete degli acquedotti.

## APPLICATION

Single impeller centrifugal pumps suitable to cover any small, medium or large capacity request; for domestic, agricultural and industrial purposes; with automatic water distribution through small and medium sized tanks; for sprinkler and flood irrigation systems in gardening and agriculture; to increase in derivation system pressure in aqueducts.

## LIMITI D'IMPIEGO

- Temperatura liquido fino a 35°C (per un uso domestico secondo EN 60335-2-41), Temperatura max. liquido: 90°C (per altri impieghi)
- Temperatura ambiente fino a 40°C
- Altezza d'aspirazione manometrica fino a 7 mt.
- Servizio continuo

## OPERATING CONDITIONS

- Liquid temperature up to 35°C (for home use according to EN 60335-2-41), Temperature max. liquid: 90°C (for other uses)
- Ambient temperature up to 40°C
- Total suction lift up to 7 mt.
- Continuous duty

## MOTORE

- Monofase 230V-50Hz
- Trifase 230/400V-50Hz
- Motore elettrico ad induzione a 2 poli (n = 2850 min<sup>-1</sup>)
- Isolamento Classe F
- Protezione IP 55

## MOTOR

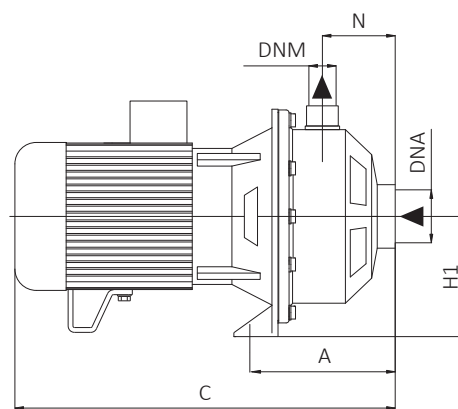
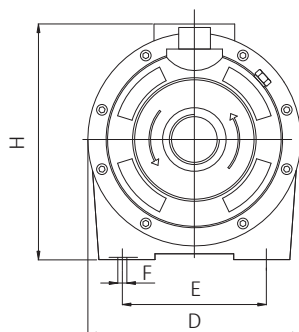
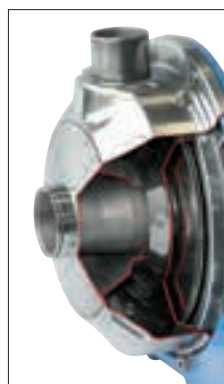
- Single-phase 230V-50Hz
- Three-phase 230/400V-50Hz
- Two-Pole induction motor (n = 2850 min<sup>-1</sup>)
- Insulation Class F
- Protection IP 55

## MATERIALI

- Corpo pompa: Acciaio Inox AISI 304
- Supporto motore: Alluminio
- Girante: Acciaio Inox AISI 304
- Albero motore: Acciaio Inox AISI 304
- Tenute meccaniche: Silicio/Grafite/EPDM

## MATERIALS

- Pump body: Stainless Steel AISI 304
- Motor Support: Aluminium
- Impeller: Stainless Steel AISI 304
- Shaft with rotor: Stainless Steel AISI 304
- Mechanical seal: Silicon/Graphite/EPDM



TIPO TYPE		DIMENSIONI mm- DIMENSIONS mm										DIMENSIONI DIMENSIONS mm			PESO WEIGHT
Monofase Single-phase	Trifase Three-phase	A	C	D	E	F	H	H1	N	DNA	DNM	P	L	H	Kg
TCX 330/1,5	TCXt 330/1,5	143	371	216	173	11	238	111	54	2"	1" 1/4	227	487	274	20
TCX 330/2,2	TCXt 330/2,2	143	418	216	173	11	245	111	54	2"	1" 1/4	227	487	274	23