

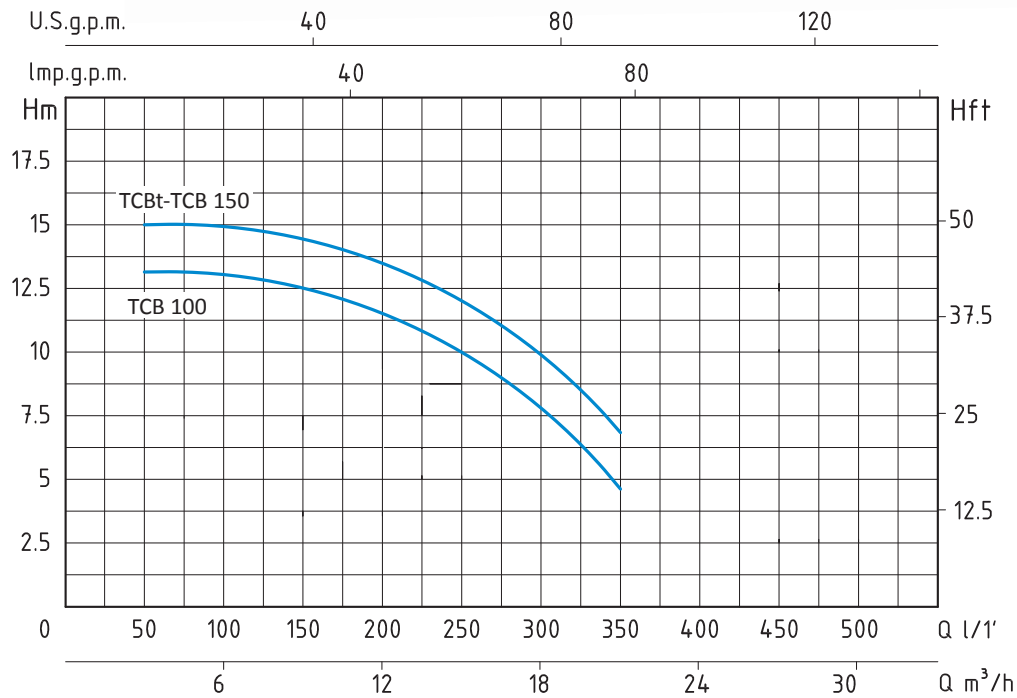


WATER PUMPS
MADE IN ITALY

2020

GENERAL CATALOGUE
CATALOGO GENERALE

ELETTROPOMPE CENTRIFUGHE DI SCORRIMENTO
CENTRIFUGAL IRRIGATION PUMPS



TCB - 50 HZ - 1 PHASE / 3 PHASE

TIPO TYPE		POTENZA NOMINALE NOMINAL POWER		POTENZA ASSORBITA INPUT POWER	AMPERE		Q = PORTATA - CAPACITY							
Monofase Single-phase	Trifase Three-phase	P2		P1	Monofase Single-phase	Trifase Three-phase	m³/h	3	6	9	12	15	18	21
		HP	kW	kW			lt/1'	50	100	150	200	250	300	350
TCB 100		1	0,75	1,1	5,3		Prevalenza manometrica totale in m.C.A. - Total head in meters w.c.							
							H	13	12,8	12,2	11,5	10	7	4
TCB 150	TCBt 150	1,5	1,1	1,8	7,9	3	(m)	15	14,8	14,3	13,8	13	9	6

APPLICAZIONI

Elettropompe centrifughe di scorrimento monogirante a bassa prevalenza con alti valori di portata.

Adatte per pompare acque pulite o liquidi moderatamente carichi di impurità, purchè non aggressivi per i materiali costruttivi della pompa.

Adatte negli impianti di irrigazione, nel giardino, in agricoltura e negli impianti industriali.

APPLICATION

Centrifugal single impeller low head water pumps for flow irrigation systems with high flow rates.

Suitable to pump clean water or non-aggressive liquids charged with small solid impurities.

To be used in flow irrigation systems in gardening and agriculture and in industrial fittings.

LIMITI D'IMPIEGO

- Temperatura liquido fino a 35°C (per un uso domestico secondo EN 60335-2-41)

Temperatura max. liquido: 90°C (per altri impieghi)

- Temperatura ambiente fino a 40° C
- Altezza d'aspirazione manometrica fino a 7 mt.
- Servizio continuo

OPERATING CONDITIONS

- Liquid temperature up to 35°C (for home use according to EN 60335-2-41)

Temperature max. liquid: 90°C (for other uses)

- Ambient temperature up to 40°C
- Total suction lift up to 7 mt.
- Continuous duty

MOTORE

- Monofase 230V-50Hz
- Trifase 230/400V-50Hz
- Motore elettrico ad induzione a 2 poli (n = 2850 min⁻¹)
- Isolamento Classe F
- Protezione IP 55

MOTOR

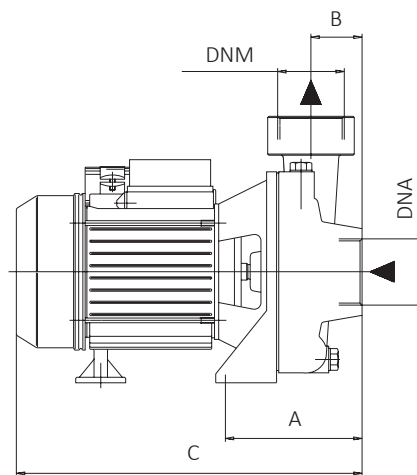
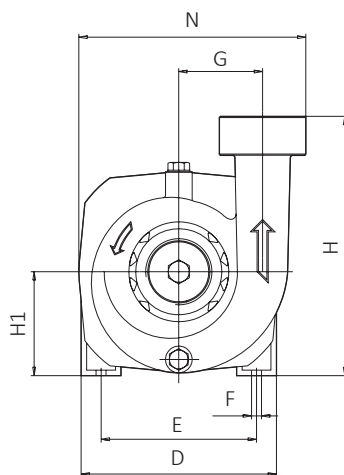
- Single-phase 230V-50Hz
- Three-phase 230/400V-50Hz
- Two-Pole induction motor (n = 2850 min⁻¹)
- Insulation Class F
- Protection IP 55

MATERIALI

- Corpo pompa Ghisa
- Supporto motore Ghisa
- Girante Ghisa
- Albero motore Acciaio Inox AISI 304
- Tenute meccaniche Ceramica/Grafite/NBR

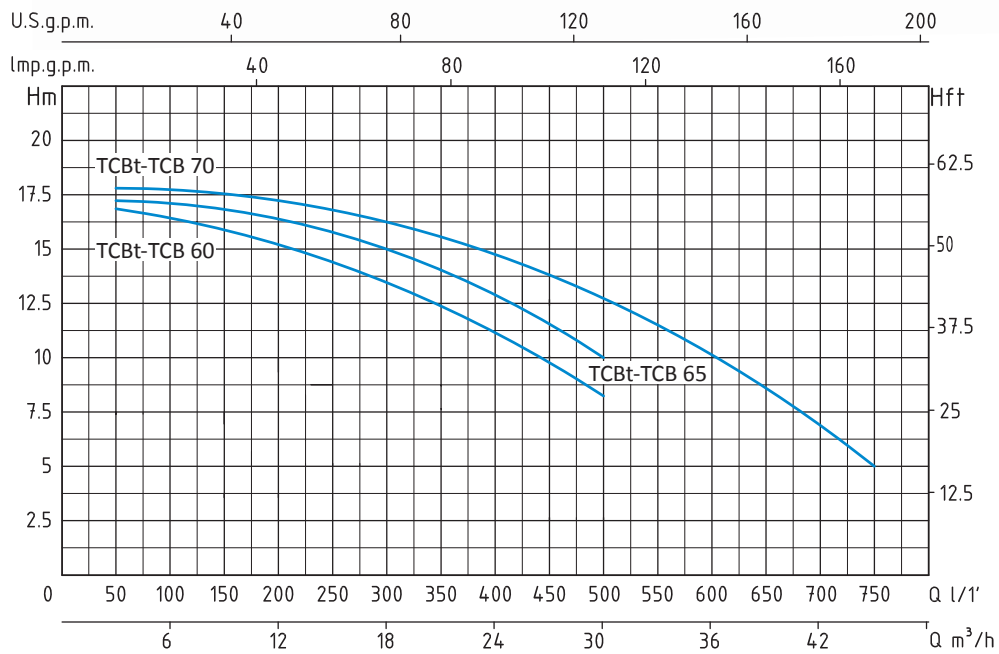
MATERIALS

- Pump body Cast Iron
- Motor Support Cast Iron
- Impeller Cast Iron
- Shaft with rotor Stainless Steel AISI 304
- Mechanical seal Ceramic/Graphite/NBR



TIPO TYPE		DIMENSIONI mm- DIMENSIONS mm											DIMENSIONI DIMENSIONS mm			PESO WEIGHT	
Monofase Single-phase	Trifase Three-phase	A	B	C	D	E	F	G	H	H1	N	DNA	DNM	P	L	H	Kg
TCB 100		125	45	310	176	140	9	80	240	94	205	2"	2"	229	385	294	16,5
TCB 150	TCBt 150	125	45	310	176	140	9	80	240	94	205	2"	2"	229	385	294	17,2

ELETTROPOMPE CENTRIFUGHE DI SCORRIMENTO
CENTRIFUGAL IRRIGATION PUMPS



TCB - 50 HZ - 1 PHASE / 3 PHASE

TIPO TYPE		POTENZA NOMINALE NOMINAL POWER		POTENZA ASSORBITA INPUT POWER	AMPERE		Q = PORTATA - CAPACITY													
Monofase Single-phase	Trifase Three-phase	P2		P1	Monofase Single-phase	Trifase Three-phase	Prevalenza manometrica totale in m.C.A.- Total head in meters w.c.													
		HP	kW	kW			m³/h	3	6	9	12	15	18	21	24	27	30	36	45	
TCB 60	TCBt 60	1,5	1,1	1,9	8,4	3,1	16	15,7	15,3	15	14	13	12	11	10	8				
TCB 65	TCBt 65	2	1,5	2,3	10,1	4,2	17	16,8	16,7	16,5	15,8	15	14	13	12	10				
TCB 70	TCBt 70	2,5	1,85	3	13	4,8	18	17,8	17,5	17,3	16,8	16,2	15,6	14,9	13,7	12,7	10,2	5		

APPLICAZIONI

Elettropompe centrifughe di scorrimento monogirante a bassa prevalenza con alti valori di portata.

Adatte per pompare acque pulite o liquidi moderatamente carichi di impurità, purchè non aggressivi per i materiali costruttivi della pompa.

Adatte negli impianti di irrigazione, nel giardino, in agricoltura e negli impianti industriali.

APPLICATION

Centrifugal single impeller low head water pumps for flow irrigation systems with high flow rates.

Suitable to pump clean water or non-aggressive liquids charged with small solid impurities.

To be used in flow irrigation systems in gardening and agriculture and in industrial fittings.

LIMITI D'IMPIEGO

- Temperatura liquido fino a 35°C (per un uso domestico secondo EN 60335-2-41)

Temperatura max. liquido: 90°C (per altri impieghi)

- Temperatura ambiente fino a 40° C
- Altezza d'aspirazione manometrica fino a 7 mt.
- Servizio continuo

OPERATING CONDITIONS

- Liquid temperature up to 35°C (for home use according to EN 60335-2-41)

Temperature max. liquid: 90°C (for other uses)

- Ambient temperature up to 40°C
- Total suction lift up to 7 mt.
- Continuous duty

MOTORE

- Monofase 230V-50Hz
- Trifase 230/400V-50Hz
- Motore elettrico ad induzione a 2 poli (n = 2850 min⁻¹)
- Isolamento Classe F
- Protezione IP 55

MOTOR

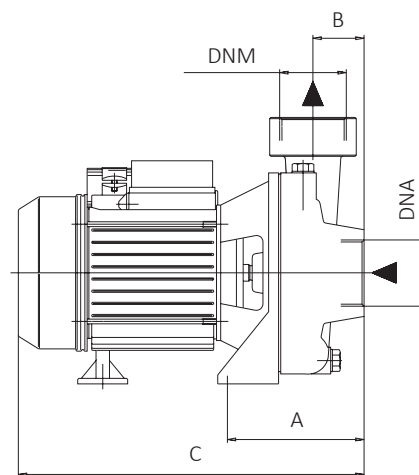
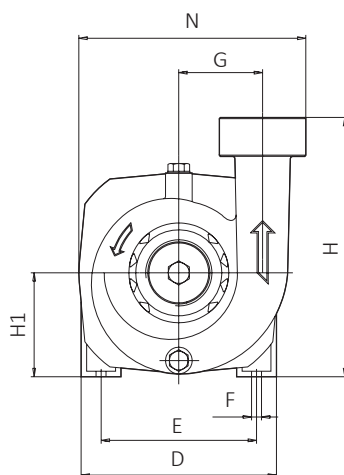
- Single-phase 230V-50Hz
- Three-phase 230/400V-50Hz
- Two-Pole induction motor (n = 2850 min⁻¹)
- Insulation Class F
- Protection IP 55

MATERIALI

- Corpo pompa Ghisa
- Supporto motore Ghisa
- Girante Ghisa
- Albero motore Acciaio Inox AISI 304
- Tenute meccaniche Ceramica/Grafite/NBR

MATERIALS

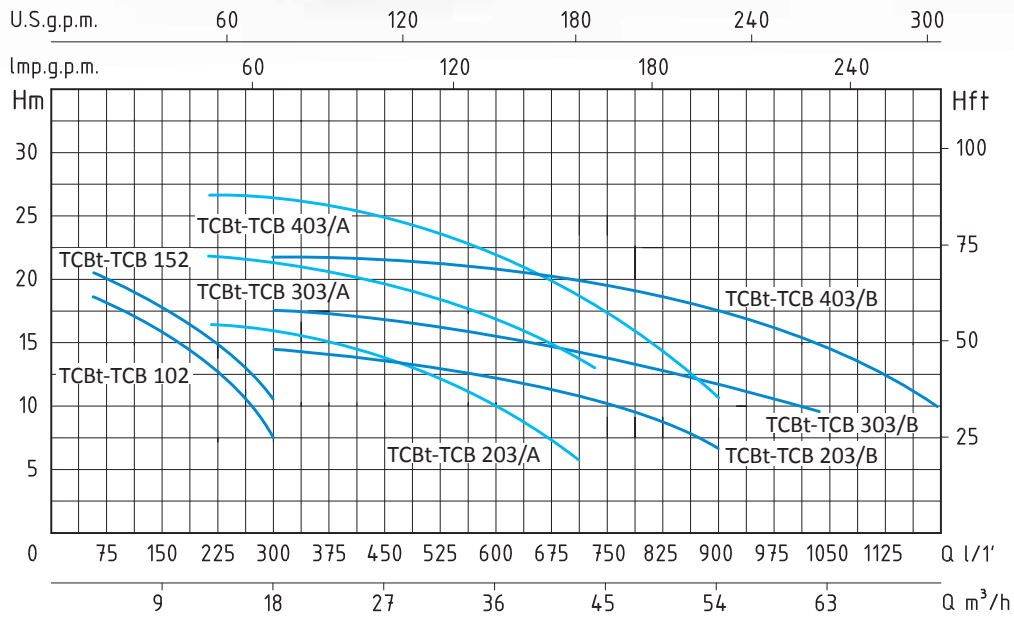
- Pump body Cast Iron
- Motor Support Cast Iron
- Impeller Cast Iron
- Shaft with rotor Stainless Steel AISI 304
- Mechanical seal Ceramic/Graphite/NBR



TIPO TYPE		DIMENSIONI mm- DIMENSIONS mm											DIMENSIONI DIMENSIONS mm			PESO WEIGHT	
Monofase Single-phase	Trifase Three-phase	A	B	C	D	E	F	G	H	H1	N	DNA	DNM	P	L	H	Kg
TCB 60	TCBt 60	170	67	350	155	125	9	78	220	92	200	2"	2"	229	385	294	18,3
TCB 65	TCBt 65	170	67	350	155	125	9	78	220	92	200	2"	2"	229	385	294	19,1
TCB 70	TCBt 70	209	63,5	426,5	220	200	10	93	250	107	252	2" 1/2	2" 1/2	259	507	345	32,8

ELETTROPOMPE
CENTRIFUGHE
DI SCORRIMENTO

CENTRIFUGAL
IRRIGATION PUMPS



TCB - 50 HZ - 1 PHASE / 3 PHASE

TIPO TYPE		POTENZA NOMINALE NOMINAL POWER		POTENZA ASSORBITA INPUT POWER	AMPERE		Q = PORTATA- CAPACITY														
Monofase Single-phase	Trifase Three-phase	P2		P1	Monofase Single-phase	Trifase Three-phase	Q l/1'														
		HP	KW	KW			3	6	12	18	24	30	42	54	60	72					
TCB 102	TCBt 102	1	0,8	1,15	5,5	2,5	18	17	13,5	7,5											
TCB 152	TCBt 152	1,5	1,1	1,45	7	3,5	21	19,5	16	10,5											
TCB 203/A	TCBt 203/A	2	1,5	2,4	10,7	5			16	15	14	12,5	6								
TCB 203/B	TCBt 203/B	2	1,5	2,4	10,7	5				13,9	13,5	13	10,5	7							
TCB 303/A	TCBt 303/A	3	2,2	3,3	15	5,5				22	21	20	18,5	13							
TCB 303/B	TCBt 303/B	3	2,2	3,3	15	5,5					17,4	17,2	17	15	11,5	9,5					
TCB 403/A	TCBt 403/A	4	3	4,5	20	7,3					26,5	26	25	23,5	18,5	11					
TCB 403/B	TCBt 403/B	4	3	4,5	20	7,3						21,4	21,2	20,5	19	16,5	14,5	10			

APPLICAZIONI

Elettropompe centrifughe di scorrimento monogirante. Adatte per pompare acque pulite o liquidi moderatamente carichi di impurità, purchè non aggressivi per i materiali costruttivi della pompa. Adatte negli impianti di irrigazione nel giardino e in agricoltura a scorrimento e negli impianti industriali.

LIMITI D'IMPIEGO

- Temperatura liquido fino a 35°C (per un uso domestico secondo EN 60335-2-41)
- Temperatura max. liquido: 90°C (per altri impieghi)
- Temperatura ambiente fino a 40° C
- Altezza d'aspirazione manometrica fino a 7 mt.
- Servizio continuo

MOTORE

- Monofase 230V-50Hz
- Trifase 230/400V-50Hz
- Motore elettrico ad induzione a 2 poli (n = 2850 min⁻¹)
- Isolamento Classe F
- Protezione IP 55

MATERIALI

- Corpo pompa Ghisa
- Supporto motore Ghisa
- Girante Ghisa
- Albero motore Acciaio Inox AISI 304
- Tenute meccaniche Ceramica/Grafite/NBR

APPLICATION

Centrifugal irrigation pumps with single impeller. Suitable to pump clean water or non-aggressive liquids charged with small solid impurities.

To be used in flow irrigation systems in gardening and agriculture and in industrial fittings.

OPERATING CONDITIONS

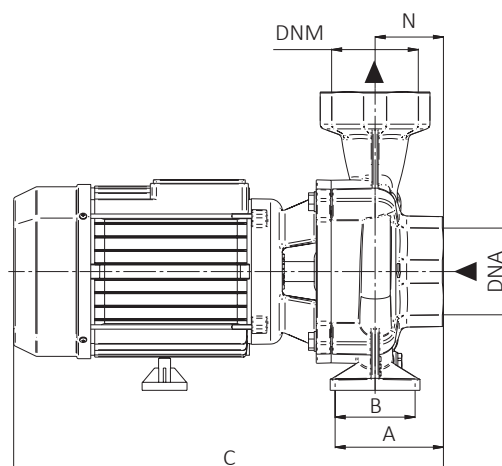
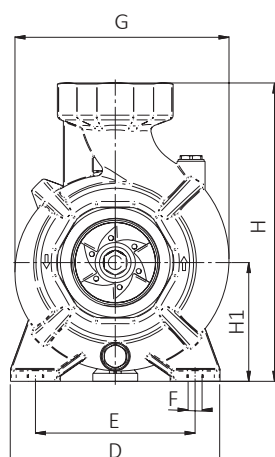
- Liquid temperature up to 35°C (for home use according to EN 60335-2-41)
- Temperature max. liquid: 90°C (for other uses)
- Ambient temperature up to 40°C
- Total suction lift up to 7 mt.
- Continuous duty

MOTOR

- Single-phase 230V-50Hz
- Three-phase 230/400V-50Hz
- Two-Pole induction motor (n = 2850 min⁻¹)
- Insulation Class F
- Protection IP 55

MATERIALS

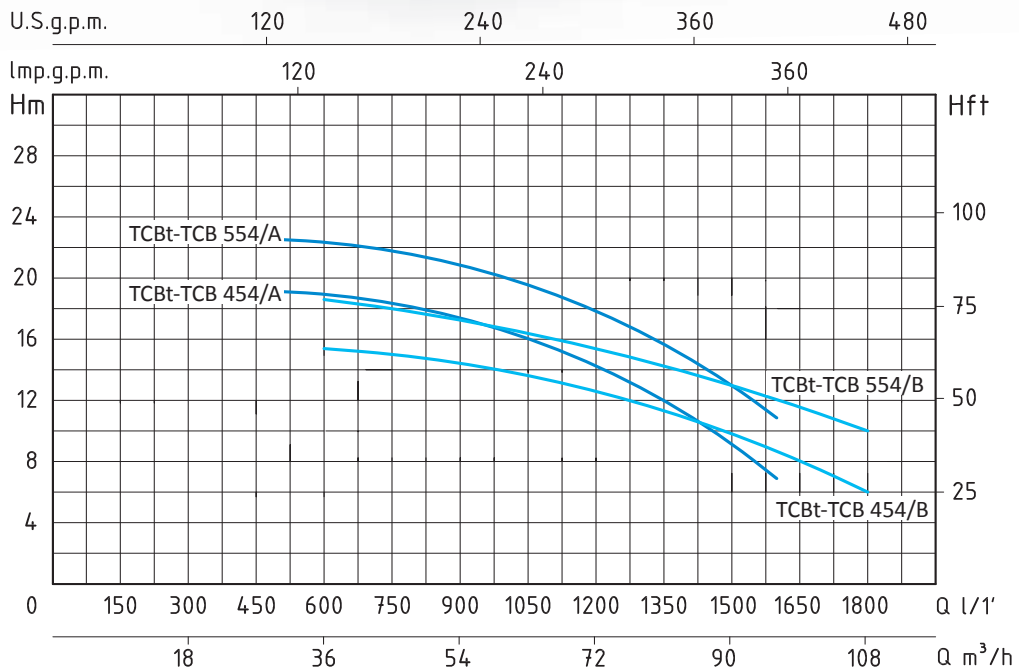
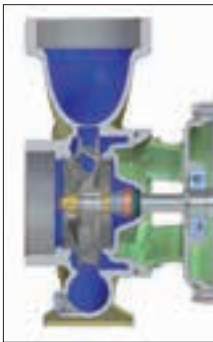
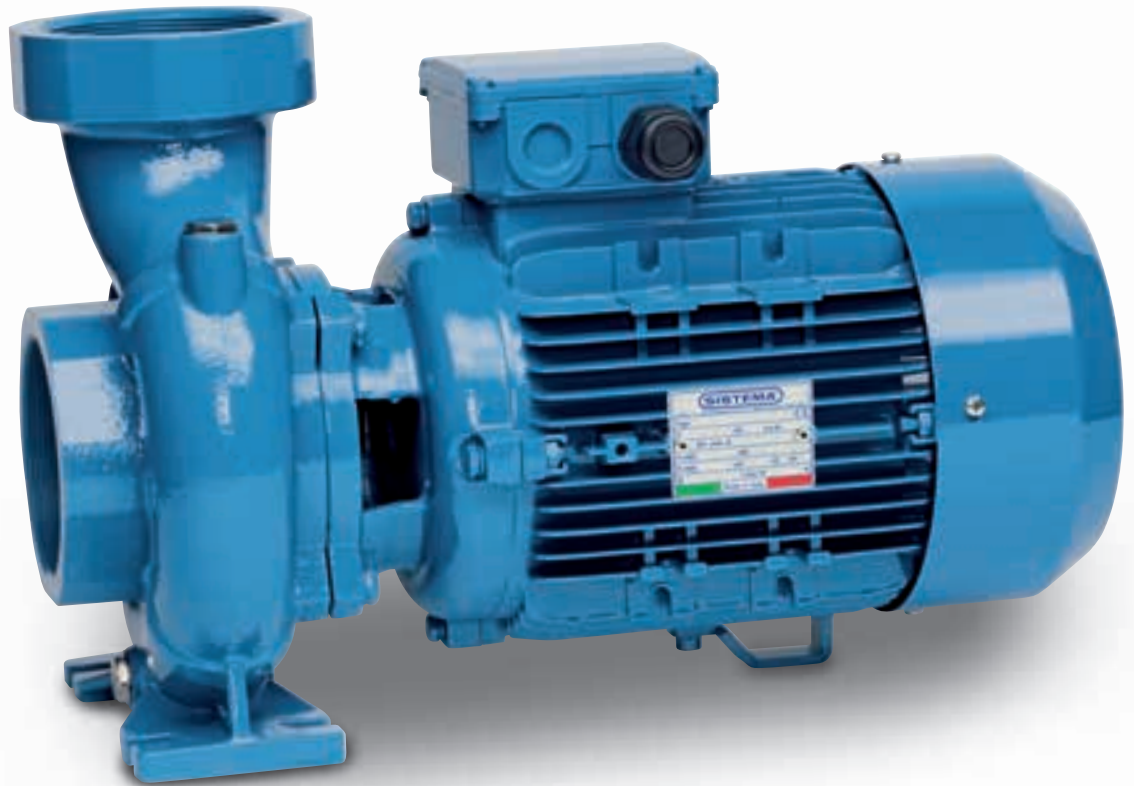
- Pump body Cast Iron
- Motor Support Cast Iron
- Impeller Cast Iron
- Shaft with rotor Stainless Steel AISI 304
- Mechanical seal Ceramic/Graphite/NBR



TIPO TYPE		DIMENSIONI mm- DIMENSIONS mm											DIMENSIONI DIMENSIONS mm			PESO WEIGHT	
Monofase Single-phase	Trifase Three-phase	A	B	C	D	E	F	G	H	H1	N	DNA	DNM	P	L	H	Kg
TCB 102	TCBt 102	144	-	332	182	140	10	193	247	97	69	2"	2"	229	385	294	17,8
TCB 152	TCBt 152	144	-	332	182	140	10	193	247	97	69	2"	2"	229	385	294	18,4
TCB 203/A	TCBt 203/A	96	55	433	210	160	14	215	300	120	69	3"	3"	259	507	345	28,9
TCB 203/B	TCBt 203/B	96	55	433	210	160	14	222	300	120	69	3"	3"	259	507	345	29,2
TCB 303/A	TCBt 303/A	96	55	433	210	160	14	215	300	120	69	3"	3"	259	507	345	33,3
TCB 303/B	TCBt 303/B	96	55	433	210	160	14	222	300	120	69	3"	3"	259	507	345	33,5
TCB 403/A	TCBt 403/A	96	55	496	210	160	14	215	300	120	69	3"	3"	269	540	421	45
TCB 403/B	TCBt 403/B	96	55	496	210	160	14	222	300	120	69	3"	3"	269	540	421	45,3

ELETTROPOMPE
CENTRIFUGHE
DI SCORRIMENTO

CENTRIFUGAL
IRRIGATION PUMPS



TCB - 50 HZ - 1 PHASE / 3 PHASE

TIPO TYPE		POTENZA NOMINALE NOMINAL POWER		POTENZA ASSORBITA INPUT POWER	AMPERE		Q = PORTATA - CAPACITY										
Monofase Single-phase	Trifase Three-phase	P2		P1	Monofase Single-phase	Trifase Three-phase	m³/h	30	36	42	54	72	84	90	96	102	108
		HP	KW	KW			lt/1'	500	600	700	900	1200	1400	1500	1600	1700	1800
TCB 454/A	TCBt 454/A	4	3	4,5	20	7,3	H (m)	19	18,8	18,4	16,7	13	10	8,5	7		
TCB 454/B	TCBt 454/B	4	3	4,5	20	7,3		22,5	22,3	22	20,8	17,5	14,5	13	11		
TCB 554/A	TCBt 554/A	5,5	4	5,7	28	9		18,5	18,3	17,9	16	14	13	12	11	10	
TCB 554/B	TCBt 554/B	5,5	4	5,7	28	9											

Prevalenza manometrica totale in m.C.A. - Total head in meters w.c.

APPLICAZIONI

Elettropompe centrifughe di scorrimento monogirante. Adatte per pompare acque pulite o liquidi moderatamente carichi di impurità, purchè non aggressivi per i materiali costruttivi della pompa. Adatte negli impianti di irrigazione nel giardino e in agricoltura a scorrimento e negli impianti industriali.

APPLICATION

Centrifugal irrigation pumps with single impeller. Suitable to pump clean water or non-aggressive liquids charged with small solid impurities.

To be used in flow irrigation systems in gardening and agriculture and in industrial fittings.

LIMITI D'IMPIEGO

- Temperatura liquido fino a 35°C (per un uso domestico secondo EN 60335-2-41)
- Temperatura max. liquido: 90°C (per altri impieghi)
- Temperatura ambiente fino a 40°C
- Altezza d'aspirazione manometrica fino a 7 mt.
- Servizio continuo

OPERATING CONDITIONS

- Liquid temperature up to 35°C (for home use according to EN 60335-2-41)
- Temperature max. liquid: 90°C (for other uses)
- Ambient temperature up to 40°C
- Total suction lift up to 7 mt.
- Continuous duty

MOTORE

- Monofase 230V-50Hz
- Trifase 230/400V-50Hz
- Motore elettrico ad induzione a 2 poli ($n = 2850 \text{ min}^{-1}$)
- Isolamento Classe F
- Protezione IP 55

MOTOR

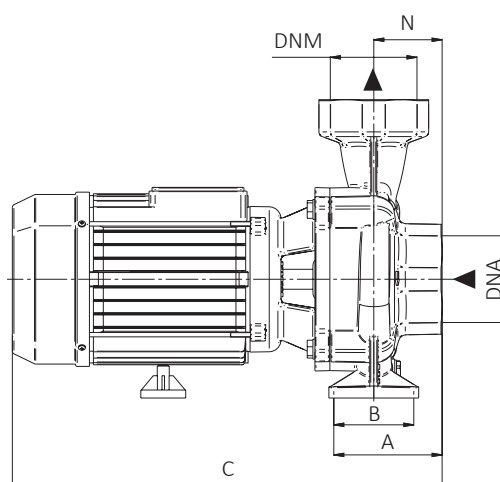
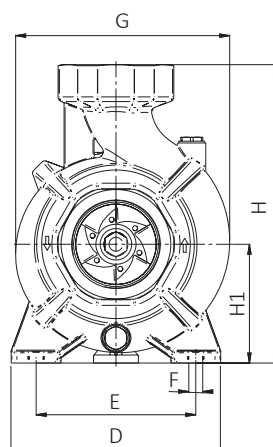
- Single-phase 230V-50Hz
- Three-phase 230/400V-50Hz
- Two-Pole induction motor ($n = 2850 \text{ min}^{-1}$)
- Insulation Class F
- Protection IP 55

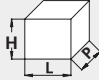
MATERIALI

- Corpo pompa Ghisa
- Supporto motore Ghisa
- Girante Ghisa
- Albero motore Acciaio Inox AISI 304
- Tenute meccaniche Ceramica/Grafite/NBR

MATERIALS

- Pump body Cast Iron
- Motor Support Cast Iron
- Impeller Cast Iron
- Shaft with rotor Stainless Steel AISI 304
- Mechanical seal Ceramic/Graphite/NBR



TIPO- TYPE		DIMENSIONI mm - DIMENSIONS mm											DIMENSIONI DIMENSIONS mm 			PESO WEIGHT	
Monofase Single-phase	Trifase Three-phase	A	B	C	D	E	F	G	H	H1	N	DNA	DNM	P	L	H	Kg
TCB 454/A	TCBt 454/A	97,5	60	495	220	165	14	245	330	132	69	4"	4"	269	540	421	45
TCB 454/B	TCBt 454/B	97,5	60	495	220	165	14	245	330	132	69	4"	4"	269	540	421	45,3
TCB 554/A	TCBt 554/A	97,5	60	495	220	165	14	245	330	132	69	4"	4"	269	540	421	48,7
TCB 554/B	TCBt 554/B	97,5	60	495	220	165	14	245	330	132	69	4"	4"	269	540	421	48,9