



WATER PUMPS
MADE IN ITALY

2020

GENERAL CATALOGUE
CATALOGO GENERALE

ELETTROPOMPE SOMMERSE MULTISTADO 4" MULTISTAGE SUBMERSIBLE PUMPS FOR 4" WELLS

APPLICAZIONI

Elettropompe sommerse multistadio per pozzi profondi da 4" (DN 100 mm). Particolarmente adatte per applicazioni civili e industriali, alimentazione getti d'acqua e fontane, impianti antincendio, l'irrigazione in generale e per l'approvvigionamento di acqua pulita.

LIMITI D'IMPIEGO

- Profondità max. di immersione 150 mt
- Temperatura liquido fino a 35°C
(per un uso domestico secondo EN 60335-2-41)
Temperatura max. liquido: 35°C (per altri impieghi)
- Contenuto di sabbia max. 50 g/m³
- Partenza /ora 20 max.

MOTORE

- Motore elettrico ad induzione a 2 poli (n=2850 min⁻¹)
- Motore sommerso in bagno d'olio
- Isolamento Classe F
- Protezione IP 68
- Servizio continuo

MATERIALI MOTORE

- Camicia esterna: Acciaio inox AISI 304
- Albero motore: Acciaio inox AISI 304
- Supporto superiore: Ghisa zincata
- Tenuta meccanica: Ceramica/Grafite

MATERIALI POMPE

- Camicia esterna: Acciaio inox AISI 304
- Albero motore: Acciaio inox AISI 304
- Stadi: Policarbonato
- Giranti: Noryl

APPLICATION

Multistage submersible water pumps for 4" deep wells (DN 100 mm). Particularly suitable for civil and industrial purposes, for sprinkler and food irrigation plants, in fire installations and generally speaking for clean water supplying.

OPERATING CONDITIONS

- Max. depth of immersion 150 mt
- Liquid temperature up to 35°C
(for home use according to EN 60335-2-41)
Temperature max. liquid: 35°C (for other uses)
- Sand content max. 50 g/m³
- Start/hour 20 max.

MOTOR

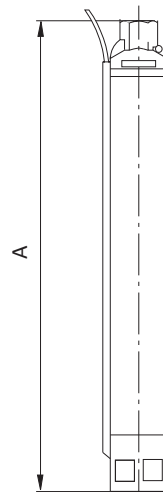
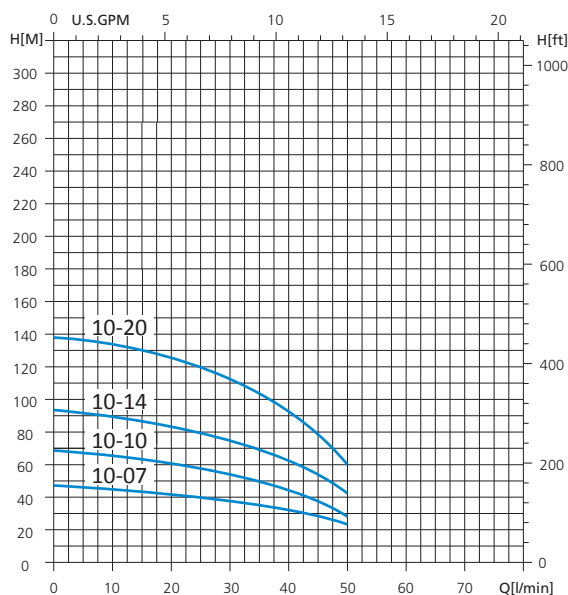
- Two-pole induction motor (n=2850 min⁻¹)
- Submersible motor in oil bath
- Class F Insulation
- IP 68 Protection
- Continuous duty

MOTOR MATERIALS

- External casing: Stainless steel AISI 304
- Motor shaft: Stainless steel AISI 304
- Upper bracket: Zinc plated Cast Iron
- Mechanical seal: Ceramic/Graphite

PUMP MATERIALS

- External casing: Stainless steel AISI 304
- Motor shaft: Stainless steel AISI 304
- Stages: Polycarbonate
- Impellers: Noryl



ST 10 - 50 HZ

TIPO TYPE	POTENZA NOMINALE NOMINAL POWER		STADI STAGES	Q = PORTATA - CAPACITY										DNM	DIMENSIONI DIMENSIONS	
	P2			m ³ /h	0	0,9	1,2	1,5	1,8	2,1	2,4	2,7	3		Lunghezza Length A (mm)	Peso Weight (Kg)
	HP	KW		lt/1'	0	15	20	25	30	35	40	45	50			
Prevalenza manometrica totale in m.C.A. - Total head in meters w.c.																
ST 10-07	0,5	0,37	7	H (m)	46	43	42	39	36	33	29	26	22	1"¼	271	2,8
ST 10-10	0,75	0,55	10		69	65	63	60	55	50	44	37	29	1"¼	324	3,3
ST 10-14	1	0,75	14		92	86	83	79	74	67	60	52	42	1"¼	394	3,9
ST 10-20	1,5	1,1	20		139	131	127	120	111	101	90	75	60	1"¼	499	4,9

ELETTROPOMPE SOMMERSE MULTISTADO 4" MULTISTAGE SUBMERSIBLE PUMPS FOR 4" WELLS

APPLICAZIONI

Elettropompe sommerse multistadio per pozzi profondi da 4" (DN 100 mm). Particolarmente adatte per applicazioni civili e industriali, alimentazione getti d'acqua e fontane, impianti antincendio, l'irrigazione in generale e per l'approvvigionamento di acqua pulita.

LIMITI D'IMPIEGO

- Profondità max. di immersione 150 mt
- Temperatura liquido fino a 35°C (per un uso domestico secondo EN 60335-2-41)
- Temperatura max. liquido: 35°C (per altri impieghi)
- Contenuto di sabbia max. 50 g/m³
- Partenza /ora 20 max.

MOTORE

- Motore elettrico ad induzione a 2 poli (n=2850 min⁻¹)
- Motore sommerso in bagno d'olio
- Isolamento Classe F
- Protezione IP 68
- Servizio continuo

MATERIALI MOTORE

- Camicia esterna: Acciaio inox AISI 304
- Albero motore: Acciaio inox AISI 304
- Supporto superiore: Ghisa zincata
- Tenuta meccanica: Ceramica/Grafite

MATERIALI POMPE

- Camicia esterna: Acciaio inox AISI 304
- Albero motore: Acciaio inox AISI 304
- Stadi: Policarbonato
- Giranti: Noryl

APPLICATION

Multistage submersible water pumps for 4" deep wells (DN 100 mm). Particularly suitable for civil and industrial purposes, for sprinkler and food irrigation plants, in fire installations and generally speaking for clean water supplying.

OPERATING CONDITIONS

- Max. depth of immersion 150 mt
- Liquid temperature up to 35°C (for home use according to EN 60335-2-41)
- Temperature max. liquid: 35°C (for other uses)
- Sand content max. 50 g/m³
- Start/hour 20 max.

MOTOR

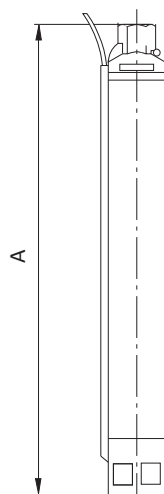
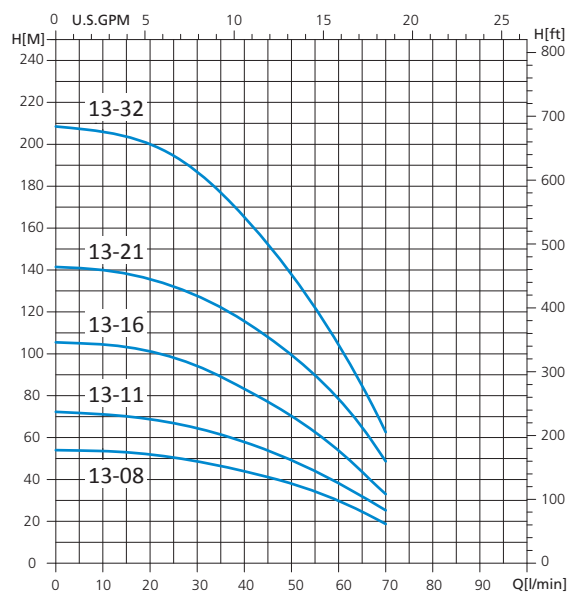
- Two-pole induction motor (n=2850 min⁻¹)
- Submersible motor in oil bath
- Class F Insulation
- IP 68 Protection
- Continuous duty

MOTOR MATERIALS

- External casing: Stainless steel AISI 304
- Motor shaft: Stainless steel AISI 304
- Upper bracket: Zinc plated Cast Iron
- Mechanical seal: Ceramic/Graphite

PUMP MATERIALS

- External casing: Stainless steel AISI 304
- Motor shaft: Stainless steel AISI 304
- Stages: Polycarbonate
- Impellers: Noryl



ST 13

ST 13 - 50 HZ

TIPO TYPE	POTENZA NOMINALE NOMINAL POWER		STADI STAGES	Q = PORTATA - CAPACITY											DNM	DIMENSIONI DIMENSIONS	
	P2			m ³ /h	0	1,2	1,5	1,8	2,1	2,4	2,7	3	3,6	4,2		Lunghezza Lenght A (mm)	Peso Weight (kg)
	HP	kW															
Prevalenza manometrica totale in m.C.A. - Total head in meters w.c.																	
ST 13-08	0,75	0,55	8	H (m)	54	51	50	49	46	43	41	38	30	19	1"¼	289	2,9
ST 13-11	1	0,75	11		72	68	66	64	61	58	54	49	38	26	1"¼	342	3,4
ST 13-16	1,5	1,1	16		106	101	98	95	89	83	77	70	54	33	1"¼	430	4,2
ST 13-21	2	1,5	21		142	135	132	127	122	115	108	100	79	49	1"¼	519	5
ST 13-32	3	2,2	32		208	200	194	187	177	165	152	138	104	62	1"¼	749	7,1

ELETTROPOMPE SOMMERSE MULTISTADO 4" MULTISTAGE SUBMERSIBLE PUMPS FOR 4" WELLS

APPLICAZIONI

Elettropompe sommerse multistadio per pozzi profondi da 4" (DN 100 mm). Particolarmente adatte per applicazioni civili e industriali, alimentazione getti d'acqua e fontane, impianti antincendio, l'irrigazione in generale e per l'approvvigionamento di acqua pulita.

LIMITI D'IMPIEGO

- Profondità max. di immersione 150 mt
- Temperatura liquido fino a 35°C
(per un uso domestico secondo EN 60335-2-41)
Temperatura max. liquido: 35°C (per altri impieghi)
- Contenuto di sabbia max. 50 g/m³
- Partenza /ora 20 max.

MOTORE

- Motore elettrico ad induzione a 2 poli (n=2850 min⁻¹)
- Motore sommerso in bagno d'olio
- Isolamento Classe F
- Protezione IP 68
- Servizio continuo

MATERIALI MOTORE

- Camicia esterna
- Albero motore
- Supporto superiore
- Tenuta meccanica

MATERIALI POMPE

- Camicia esterna
- Albero motore
- Stadi
- Giranti

Acciaio inox AISI 304
Acciaio inox AISI 304
Ghisa zincata
Ceramica/Grafite

Acciaio inox AISI 304
Acciaio inox AISI 304
Policarbonato
Noryl

APPLICATION

Multistage submersible water pumps for 4" deep wells (DN 100 mm). Particularly suitable for civil and industrial purposes, for sprinkler and food irrigation plants, in fire installations and generally speaking for clean water supplying.

OPERATING CONDITIONS

- Max. depth of immersion 150 mt
- Liquid temperature up to 35°C
(for home use according to EN 60335-2-41)
Temperature max. liquid: 35°C (for other uses)
- Sand content max. 50 g/m³
- Start/hour 20 max.

MOTOR

- Two-pole induction motor (n=2850 min⁻¹)
- Submersible motor in oil bath
- Class F Insulation
- IP 68 Protection
- Continuous duty

MOTOR MATERIALS

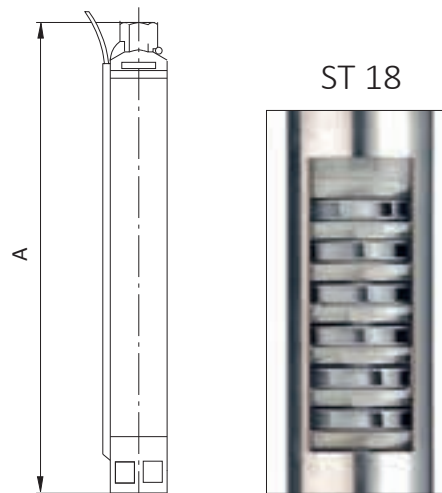
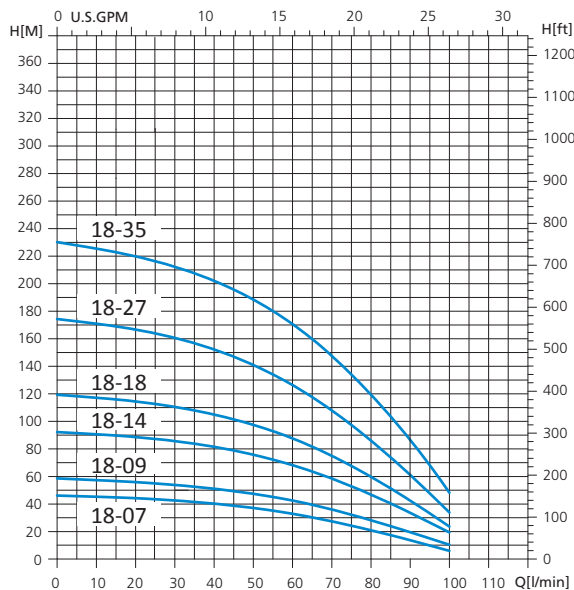
- External casing
- Motor shaft
- Upper bracket
- Mechanical seal

PUMP MATERIALS

- External casing
- Motor shaft
- Stages
- Impellers

Stainless steel AISI 304
Stainless steel AISI 304
Zinc plated Cast Iron
Ceramic/Graphite

Stainless steel AISI 304
Stainless steel AISI 304
Polycarbonate
Noryl



ST 18 - 50 HZ

TIPO TYPE	POTENZA NOMINALE NOMINAL POWER		STADI STAGES	Q = PORTATA - CAPACITY												DNM	DIMENSIONI DIMENSIONS	
	P2			m ³ /h	0	1,5	1,8	2,1	2,4	3	3,6	4,2	4,8	5,4	6		Lunghezza Length A (mm)	Peso Weight (Kg)
	HP	kW		lt/1'	0	25	30	35	40	50	60	70	80	90	100			
Prevalenza manometrica totale in m.C.A. - Total head in meters w.c.																		
ST 18-07	0,75	0,55	7	46	43	42	41	40	37	33	28	21	13	7	1"¼	301	3	
ST 18-09	1	0,75	9	59	55	54	52	51	47	43	37	28	20	10	1"¼	344	3,3	
ST 18-14	1,5	1,1	14	93	87	86	83	81	76	68	58	47	33	20	1"¼	452	4,1	
ST 18-18	2	1,5	18	120	113	111	108	105	98	88	75	60	42	25	1"¼	538	4,7	
ST 18-27	3	2,2	27	175	164	161	157	152	141	127	109	87	61	35	1"¼	767	6,2	
ST 18-35	4	3	35	231	217	212	208	202	189	170	149	120	87	50	1"¼	934	7,9	

ELETTROPOMPE SOMMERSE MULTISTADO 4" MULTISTAGE SUBMERSIBLE PUMPS FOR 4" WELLS

APPLICAZIONI

Elettropompe sommerse multistadio per pozzi profondi da 4" (DN 100 mm). Particolarmente adatte per applicazioni civili e industriali, alimentazione getti d'acqua e fontane, impianti antincendio, l'irrigazione in generale e per l'approvvigionamento di acqua pulita.

LIMITI D'IMPIEGO

- Profondità max. di immersione 150 mt
- Temperatura liquido fino a 35°C (per un uso domestico secondo EN 60335-2-41)
- Temperatura max. liquido: 35°C (per altri impieghi)
- Contenuto di sabbia max. 50 g/m³
- Partenza /ora 20 max.

MOTORE

- Motore elettrico ad induzione a 2 poli (n=2850 min⁻¹)
- Motore sommerso in bagno d'olio
- Isolamento Classe F
- Protezione IP 68
- Servizio continuo

MATERIALI MOTORE

- Camicia esterna
- Albero motore
- Supporto superiore
- Tenuta meccanica

MATERIALI POMPE

- Camicia esterna
- Albero motore
- Stadi
- Giranti

Acciaio inox AISI 304
Acciaio inox AISI 304
Ghisa zincata
Ceramica/Grafite

Acciaio inox AISI 304
Acciaio inox AISI 304
Policarbonato
Noryl

APPLICATION

Multistage submersible water pumps for 4" deep wells (DN 100 mm). Particularly suitable for civil and industrial purposes, for sprinkler and food irrigation plants, in fire installations and generally speaking for clean water supplying.

OPERATING CONDITIONS

- Max. depth of immersion 150 mt
- Liquid temperature up to 35°C (for home use according to EN 60335-2-41)
- Temperature max. liquid: 35°C (for other uses)
- Sand content max. 50 g/m³
- Start/hour 20 max.

MOTOR

- Two-pole induction motor (n=2850 min⁻¹)
- Submersible motor in oil bath
- Class F Insulation
- IP 68 Protection
- Continuous duty

MOTOR MATERIALS

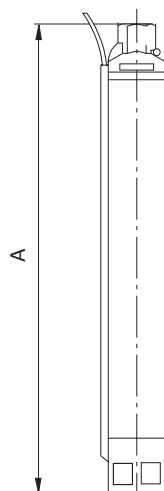
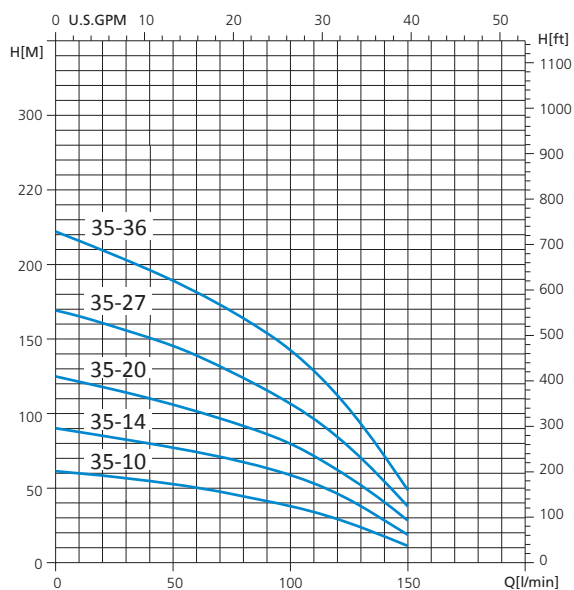
- External casing
- Motor shaft
- Upper bracket
- Mechanical seal

PUMP MATERIALS

- External casing
- Motor shaft
- Stages
- Impellers

Stainless steel AISI 304
Stainless steel AISI 304
Zinc plated Cast Iron
Ceramic/Graphite

Stainless steel AISI 304
Stainless steel AISI 304
Polycarbonate
Noryl



ST 35

ST 35 - 50 HZ

TIPO TYPE	POTENZA NOMINALE NOMINAL POWER		STADI STAGES	Q = PORTATA - CAPACITY											DNM	DIMENSIONI DIMENSIONS	
	P2			m ³ /h	0	3	3,6	4,2	4,8	5,4	6	7,2	8,4	Lunghezza Length A (mm)		Peso Weight (kg)	
	HP	kW															lt/1'
Prevalenza manometrica totale in m.C.A. - Total head in meters w.c.																	
ST 35-10	1,5	1,1	10	H (m)	62	53	51	48	45	41	38	29	18	2"	483	4,6	
ST 35-14	2	1,5	14		90	77	74	71	68	63	59	46	28	2"	607	5,7	
ST 35-20	3	2,2	20		125	107	102	97	92	86	80	62	40	2"	831	7,5	
ST 35-27	4	3	27		169	145	139	131	123	115	107	84	55	2"	1048	9,6	
ST 35-36	5,5	4	36		221	190	181	173	164	154	143	112	72	2"	1318	12,2	

ELETTROPOMPE SOMMERSE MULTISTADO 4" MULTISTAGE SUBMERSIBLE PUMPS FOR 4" WELLS

APPLICAZIONI

Elettropompe sommerse multistadio per pozzi profondi da 4" (DN 100 mm). Particolarmente adatte per applicazioni civili e industriali, alimentazione getti d'acqua e fontane, impianti antincendio, l'irrigazione in generale e per l'approvvigionamento di acqua pulita.

LIMITI D'IMPIEGO

- Profondità max. di immersione 150 mt
- Temperatura liquido fino a 35°C
(per un uso domestico secondo EN 60335-2-41)
Temperatura max. liquido: 35°C (per altri impieghi)
- Contenuto di sabbia max. 50 g/m³
- Partenza /ora 20 max.

MOTORE

- Motore elettrico ad induzione a 2 poli (n=2850 min⁻¹)
- Motore sommerso in bagno d'olio
- Isolamento Classe F
- Protezione IP 68
- Servizio continuo

MATERIALI MOTORE

- Camicia esterna: Acciaio inox AISI 304
- Albero motore: Acciaio inox AISI 304
- Supporto superiore: Ghisa zincata
- Tenuta meccanica: Ceramica/Grafite

MATERIALI POMPE

- Camicia esterna: Acciaio inox AISI 304
- Albero motore: Acciaio inox AISI 304
- Stadi: Policarbonato
- Giranti: Noryl

APPLICATION

Multistage submersible water pumps for 4" deep wells (DN 100 mm). Particularly suitable for civil and industrial purposes, for sprinkler and food irrigation plants, in fire installations and generally speaking for clean water supplying.

OPERATING CONDITIONS

- Max. depth of immersion 150 mt
- Liquid temperature up to 35°C
(for home use according to EN 60335-2-41)
Temperature max. liquid: 35°C (for other uses)
- Sand content max. 50 g/m³
- Start/hour 20 max.

MOTOR

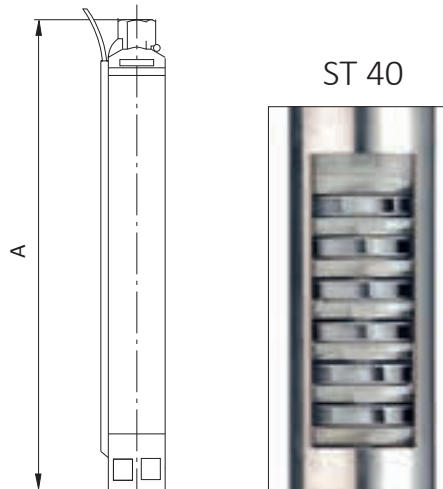
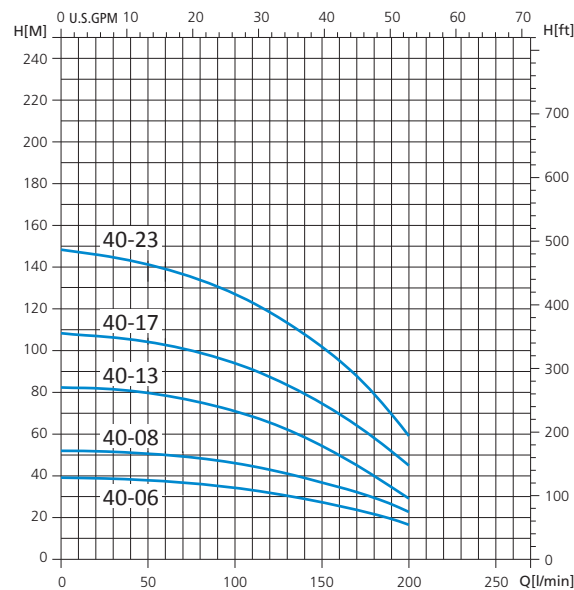
- Two-pole induction motor (n=2850 min⁻¹)
- Submersible motor in oil bath
- Class F Insulation
- IP 68 Protection
- Continuous duty

MOTOR MATERIALS

- External casing: Stainless steel AISI 304
- Motor shaft: Stainless steel AISI 304
- Upper bracket: Zinc plated Cast Iron
- Mechanical seal: Ceramic/Graphite

PUMP MATERIALS

- External casing: Stainless steel AISI 304
- Motor shaft: Stainless steel AISI 304
- Stages: Polycarbonate
- Impellers: Noryl



ST 40

ST 40 - 50 HZ

TIPO TYPE	POTENZA NOMINALE NOMINAL POWER		STADI STAGES	Q = PORTATA - CAPACITY											DNM	DIMENSIONI DIMENSIONS	
	P2			m ³ /h	0	4,8	5,4	6	7,2	8,4	9,6	10,8	12	Lunghezza Lenght A (mm)		Peso Weight (kg)	
	HP	kW															lt/1'
Prevalenza manometrica totale in m.C.A. - Total head in meters w.c.																	
ST 40-06	1,5	1,1	6	H (m)	39	36	35	34	32	29	26	22	17	2"	256	3,4	
ST 40-08	2	1,5	8		52	48	47	46	43	39	35	29	24	2"	418	4	
ST 40-13	3	2,2	13		82	75	73	71	66	59	50	40	30	2"	573	5,5	
ST 40-17	4	3	17		108	98	96	94	87	79	70	58	46	2"	697	6,6	
ST 40-23	5,5	4	23		148	134	131	127	118	108	95	79	60	2"	921	8,4	

ELETTROPOMPE SOMMERSE MULTISTADO 4" MULTISTAGE SUBMERSIBLE PUMPS FOR 4" WELLS

APPLICAZIONI

Elettropompe sommerse multistadio per pozzi profondi da 4" (DN 100 mm). Particolarmente adatte per applicazioni civili e industriali, alimentazione getti d'acqua e fontane, impianti antincendio, l'irrigazione in generale e per l'approvvigionamento di acqua pulita.

LIMITI D'IMPIEGO

- Profondità max. di immersione 150 mt
- Temperatura liquido fino a 35°C (per un uso domestico secondo EN 60335-2-41)
- Temperatura max. liquido: 35°C (per altri impieghi)
- Contenuto di sabbia max. 50 g/m³
- Partenza /ora 20 max.

MOTORE

- Motore elettrico ad induzione a 2 poli (n=2850 min⁻¹)
- Motore sommerso in bagno d'olio
- Isolamento Classe F
- Protezione IP 68
- Servizio continuo

MATERIALI MOTORE

- Camicia esterna: Acciaio inox AISI 304
- Albero motore: Acciaio inox AISI 304
- Supporto superiore: Ghisa zincata
- Tenuta meccanica: Ceramica/Grafite

MATERIALI POMPE

- Camicia esterna: Acciaio inox AISI 304
- Albero motore: Acciaio inox AISI 304
- Stadi: Policarbonato
- Giranti: Noryl

APPLICATION

Multistage submersible water pumps for 4" deep wells (DN 100 mm). Particularly suitable for civil and industrial purposes, for sprinkler and food irrigation plants, in fire installations and generally speaking for clean water supplying.

OPERATING CONDITIONS

- Max. depth of immersion 150 mt
- Liquid temperature up to 35°C (for home use according to EN 60335-2-41)
- Temperature max. liquid: 35°C (for other uses)
- Sand content max. 50 g/m³
- Start/hour 20 max.

MOTOR

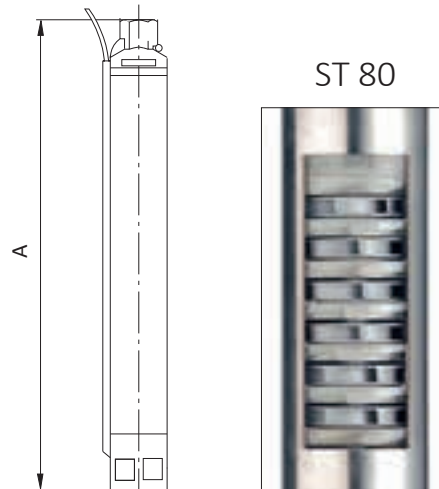
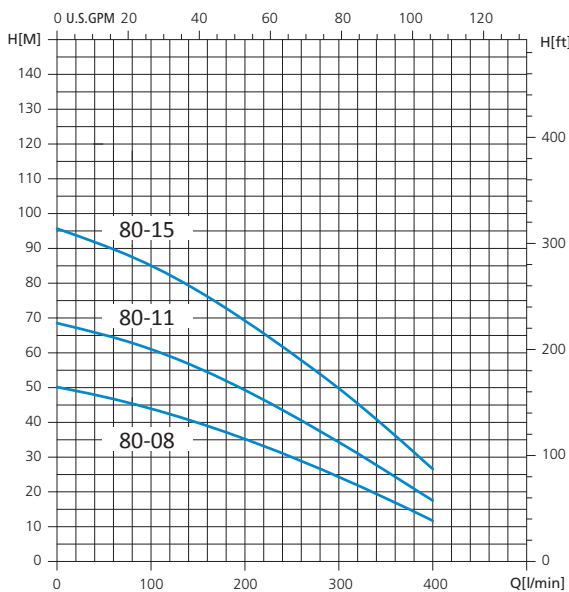
- Two-pole induction motor (n=2850 min⁻¹)
- Submersible motor in oil bath
- Class F Insulation
- IP 68 Protection
- Continuous duty

MOTOR MATERIALS

- External casing: Stainless steel AISI 304
- Motor shaft: Stainless steel AISI 304
- Upper bracket: Zinc plated Cast Iron
- Mechanical seal: Ceramic/Graphite

PUMP MATERIALS

- External casing: Stainless steel AISI 304
- Motor shaft: Stainless steel AISI 304
- Stages: Polycarbonate
- Impellers: Noryl



ST 80 - 50 HZ

TIPO TYPE	POTENZA NOMINALE NOMINAL POWER		STADI STAGES	Q = PORTATA - CAPACITY																DNM	DIMENSIONI DIMENSIONS	
	P2			m ³ /h	0	8,4	9,6	10,8	12	13	14,4	16	17	18	19	20	22	23	24		Lunghezza Lenght A (mm)	Peso Weight (Kg)
	HP	kW		lt/1'	0	140	160	180	200	220	240	260	280	300	320	340	360	380	400			
ST 80-08	3	2,2	8	Prevalenza manometrica totale in m.C.A. - Total head in meters w.c.																2"	676	6,3
ST 80-11	4	3	11	H (m)	51	41	39	37	35	33	31	29	27	24	22	20	17	14	12	2"	880	8,1
ST 80-15	5,5	4	15	H (m)	97	79	76	73	69	66	63	58	54	50	46	41	36	32	27	2"	1149	10,5