



**WATER PUMPS**  
**MADE IN ITALY**

2020

**GENERAL CATALOGUE**  
**CATALOGO GENERALE**

## ELETTROPOMPE CENTRIFUGHE MULTIGIRANTI CENTRIFUGAL MULTI-IMPELLER PUMPS



### APPLICAZIONI

Elettropompe centrifughe multigiranti ad asse orizzontale sviluppano una notevole pressione e nel contempo un'elevata portata d'acqua con un basso consumo di energia. Per la grande silenziosità e le ottime caratteristiche idrauliche vengono impiegate in impianti domestici, piccola irrigazione a pioggia, lavaggio di veicoli e per l'assemblaggio di gruppi di pressione (autoclavi).

### LIMITI D'IMPIEGO

- Temperatura liquido fino a 35°C (per un uso domestico secondo EN 60335-2-41)
- Temperatura max. liquido: 35°C (per altri impieghi)
- Temperatura ambiente fino a 40°C
- Altezza d'aspirazione manometrica fino a 7 mt.
- Servizio continuo

### MOTORE

- Monofase 230V-50Hz
- Trifase 230/400V-50Hz
- Motore elettrico ad induzione a 2 poli (n = 2850 min<sup>-1</sup>)
- Isolamento Classe F
- Protezione IP 44

### MATERIALI

- Corpo pompa Ghisa
- Supporto motore Ghisa
- Girante Noryl
- Diffusori Noryl
- Camicia pompa Acciaio Inox AISI 304
- Albero motore Acciaio Inox AISI 304
- Tenute meccaniche Ceramica/Grafite/NBR

### APPLICATION

Centrifugal horizontal multi-impeller water pumps able to develop high pressure and a high water lift with a comparatively low power consumption.

Thanks to their silent running and very good features, they are suitable in domestic fittings by tank pressure groups, for small sprinkler irrigations and car washing.

### OPERATING CONDITIONS

- Liquid temperature up to 35°C (for home use according to EN 60335-2-41)
- Temperature max. liquid: 35°C (for other uses)
- Ambient temperature up to 40°C
- Total suction lift up to 7 mt.
- Continuous duty

### MOTOR

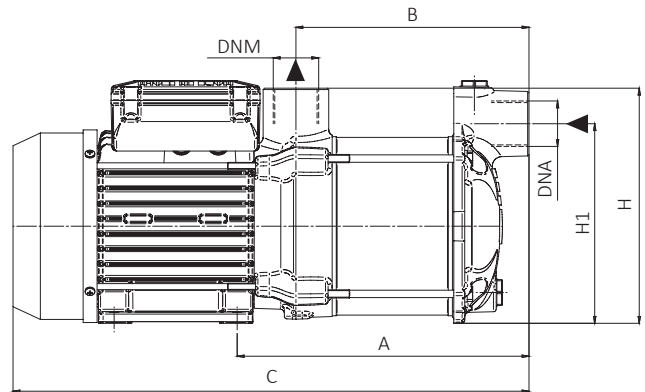
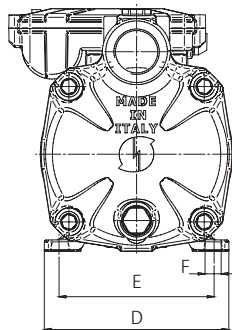
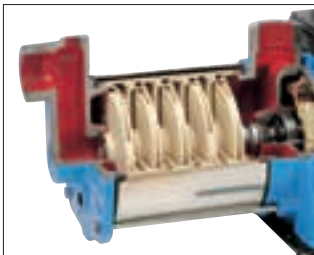
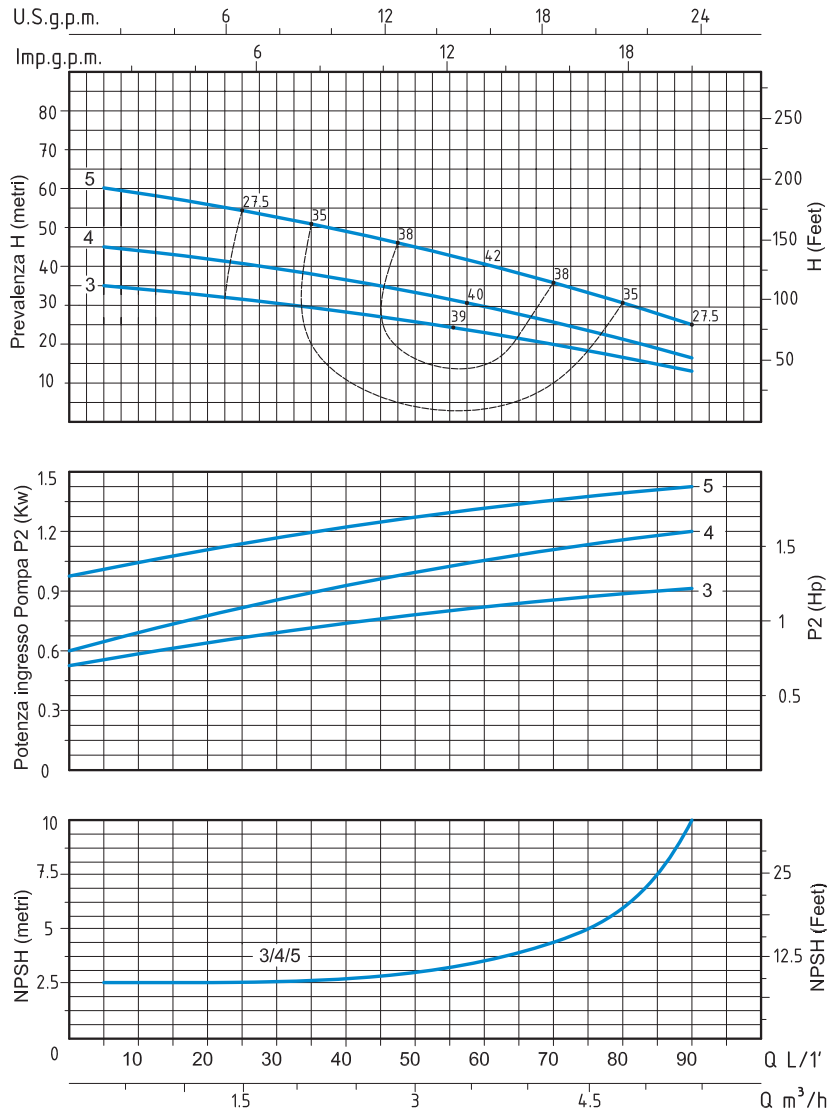
- Single-phase 230V-50Hz
- Three-phase 230/400V-50Hz
- Two-Pole induction motor (n = 2850 min<sup>-1</sup>)
- Insulation Class F
- Protection IP 44

### MATERIALS

- Pump body Cast Iron
- Motor support Cast Iron
- Impeller Noryl
- Diffusers Noryl
- Pump casing Stainless Steel AISI 304
- Shaft with rotor Stainless Steel AISI 304
- Mechanical seal Ceramic/Graphite/NBR

### MULTI - 50 HZ - 1 PHASE / 3 PHASE

TIPO TYPE		POTENZA NOMINALE NOMINAL POWER		POTENZA ASSORBITA INPUT POWER	AMPERE		Q = PORTATA - CAPACITY									
Monofase Single-phase	Trifase Three-phase	P2		P1	Monofase Single-phase	Trifase Three-phase	m <sup>3</sup> /h	0,6	1,2	1,8	2,7	3,6	4,2	4,5	4,8	5,4
		HP	kW	kW			lt/1'	10	20	30	45	60	70	75	80	90
MULTI 3	MULTIt 3	0,8	0,6	0,8	3,5	1,8	Prevalenza manometrica totale in m.C.A. - Total head in meters w.c.									
MULTI 4	MULTIt 4	1	0,7	1	4,8	2,2	H (m)	34	33	31	28	23	20	18	15	13
								45	44	43	38	33	29	25	21	18
MULTI 5	MULTIt 5	1,5	1,1	1,4	6,2	3	60	56	53	47	40	37	33	28	24	



TIPO TYPE		DIMENSIONI mm- DIMENSIONS mm										DIMENSIONI DIMENSIONS mm			PESO WEIGHT	
Monofase Single-phase	Trifase Three-phase	A	B	C	D	E	F	H	H1	Giranti Impellers	DNA	DNM	P	L	H	Kg
MULTI 3	MULTIt 3	214	170	378	135	112	7	172	112	3	1"	1"	184	464	202	12,3
MULTI 4	MULTIt 4	238	194	402	135	112	7	172	112	4	1"	1"	184	464	202	13,8
MULTI 5	MULTIt 5	262	218	426	135	112	7	172	112	5	1"	1"	184	464	202	13,9

## ELETTROPOMPE CENTRIFUGHE MULTIGIRANTI CENTRIFUGAL MULTI-IMPELLER PUMPS



### APPLICAZIONI

Elettropompe centrifughe multigiranti ad asse orizzontale sviluppano una notevole pressione e nel contempo un'elevata portata d'acqua con un basso consumo di energia. Per la grande silenziosità e le ottime caratteristiche idrauliche vengono impiegate in impianti domestici, piccola irrigazione a pioggia, lavaggio di veicoli e per l'assemblaggio di gruppi di pressione (autoclavi).

### LIMITI D'IMPIEGO

- Temperatura liquido fino a 35°C (per un uso domestico secondo EN 60335-2-41)
- Temperatura max. liquido: 35°C (per altri impieghi)
- Temperatura ambiente fino a 40°C
- Altezza d'aspirazione manometrica fino a 7 mt.
- Servizio continuo

### MOTORE

- Monofase 230V-50Hz
- Trifase 230/400V-50Hz
- Motore elettrico ad induzione a 2 poli (n = 2850 min<sup>-1</sup>)
- Isolamento Classe F
- Protezione IP 55

### MATERIALI

- |                     |                       |
|---------------------|-----------------------|
| - Corpo pompa       | Ghisa                 |
| - Supporto motore   | Ghisa                 |
| - Girante           | Noryl                 |
| - Diffusori         | Noryl                 |
| - Camicia pompa     | Acciaio Inox AISI 304 |
| - Albero motore     | Acciaio Inox AISI 304 |
| - Tenute meccaniche | Silicio/Silicio/NBR   |

### APPLICATION

Centrifugal horizontal multi-impeller water pumps able to develop high pressure and a high water lift with a comparatively low power consumption.

Thanks to their silent running and very good features, they are suitable in domestic fittings by tank pressure groups, for small sprinkler irrigations and car washing.

### OPERATING CONDITIONS

- Liquid temperature up to 35°C (for home use according to EN 60335-2-41)
- Temperature max. liquid: 35°C (for other uses)
- Ambient temperature up to 40°C
- Total suction lift up to 7 mt.
- Continuous duty

### MOTOR

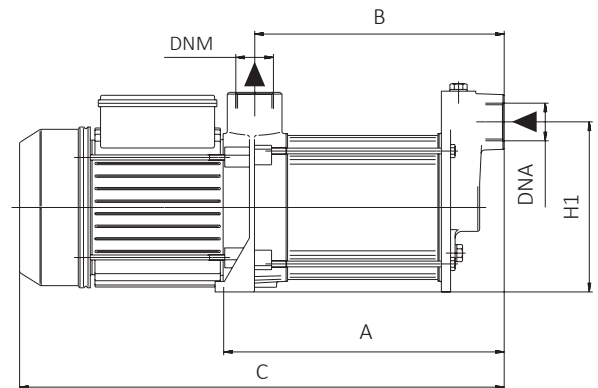
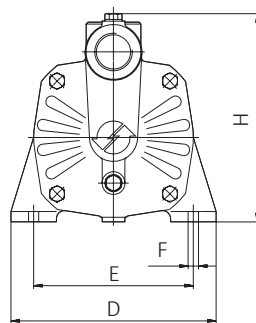
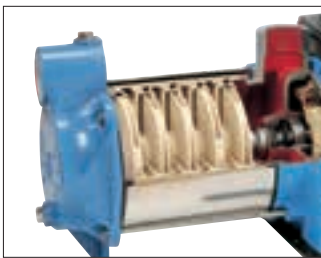
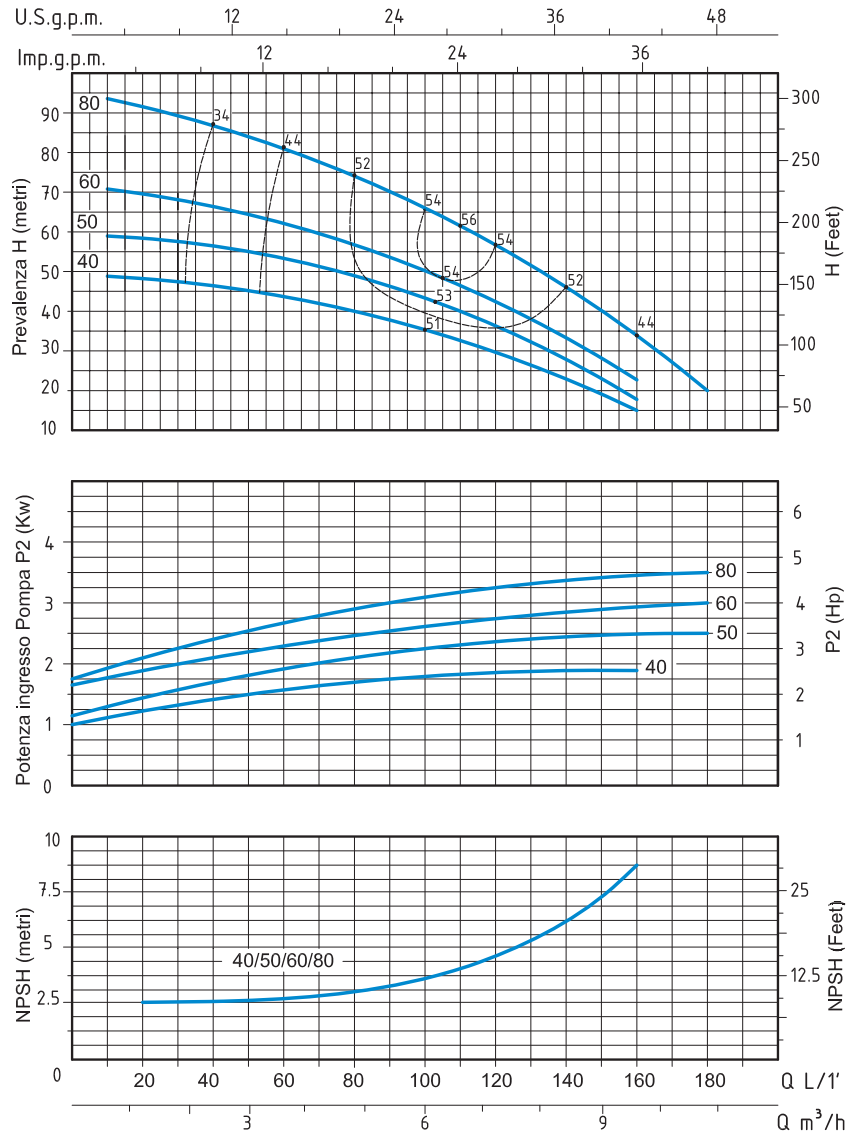
- Single-phase 230V-50Hz
- Three-phase 230/400V-50Hz
- Two-Pole induction motor (n = 2850 min<sup>-1</sup>)
- Insulation Class F
- Protection IP 55

### MATERIALS

- |                    |                          |
|--------------------|--------------------------|
| - Pump body        | Cast Iron                |
| - Motor support    | Cast Iron                |
| - Impeller         | Noryl                    |
| - Diffusers        | Noryl                    |
| - Pump casing      | Stainless Steel AISI 304 |
| - Shaft with rotor | Stainless Steel AISI 304 |
| - Mechanical seal  | Silicon/Silicon/NBR      |

### MULTI - 50 HZ - 1 PHASE / 3 PHASE

TIPO TYPE		POTENZA NOMINALE NOMINAL POWER		POTENZA ASSORBITA INPUT POWER	AMPERE		Q = PORTATA - CAPACITY										
Monofase Single-phase	Trifase Three-phase	P2		P1	Monofase Single-phase	Trifase Three-phase	m <sup>3</sup> /h	0,6	1,2	1,8	2,7	3,6	4,5	5,4	7,2	8,4	9,6
		HP	KW	KW			lt/1'	10	20	30	45	60	75	90	120	140	160
<b>MULTI 40</b>	<b>MULTIt 40</b>	2	1,5	2	9,3	4,2	H (m)	49	48	47	44	43	40	37	30	23	15
<b>MULTI 50</b>	<b>MULTIt 50</b>	2,5	1,85	2,2	10	4,6		59	57	56	55	52	48	44	34	25	18
<b>MULTI 60</b>	<b>MULTIt 60</b>	3	2,2	2,7	12	5,3		71	68	67	65	64	58	53	41	32	22
	<b>MULTIt 80</b>	4	3	3,5		6,6		95	92	90	88	83	78	73	58	46	30



TIPO TYPE		DIMENSIONI mm- DIMENSIONS mm										DIMENSIONI DIMENSIONS mm			PESO WEIGHT	
Monofase Single-phase	Trifase Three-phase	A	B	C	D	E	F	H	H1	Giranti Impellers	DNA	DNM	P	L	H	Kg
MULTI 40	MULTIt 40	269	228	514	194	150	13	242	189	4	1"¼	1"	226	530	278	23,4
MULTI 50	MULTIt 50	298	257	543	194	150	13	242	189	5	1"¼	1"	240	610	285	24,6
MULTI 60	MULTIt 60	327	286	572	194	150	13	242	189	6	1"¼	1"	240	610	285	27,4
	MULTIt 80	385	344	630	194	150	13	242	189	8	1"¼	1"	235	675	290	27,9