



**WATER PUMPS**  
**MADE IN ITALY**

2020

**GENERAL CATALOGUE**  
**CATALOGO GENERALE**

## ELETTROPOMPE MULTISTADIO AD ASSE VERTICALE MULTISTAGE VERTICAL ELECTRIC PUMPS



### APPLICAZIONI

Elettropompe centrifughe multistadio ad asse verticale sviluppano una notevole pressione e nel contempo un'elevata portata d'acqua con un basso consumo di energia.

Elettropompa universale per applicazioni civili ed industriali per impianti di lavaggio, a media pressione, per l'irrigazione, per l'agricoltura, per impianti sportivi e per uso domestico.

Adatte per applicazione in impianti di pressurizzazione.

### APPLICATION

Centrifugal vertical multistage water pumps able to develop high pressure and a high water lift with a comparatively low power consumption.

Universal pump for civil and industrial purposes, for medium pressure system, for irrigation in agriculture, sports fittings and domestic use.

Particularly suitable for high pressure systems.

### LIMITI D'IMPIEGO

- Temperatura liquido fino a 35°C (per un uso domestico secondo EN 60335-2-41)
- Temperatura max. liquido: 35°C (per altri impieghi)
- Temperatura ambiente fino a 40°C
- Altezza d'aspirazione manometrica fino a 7 mt.
- Servizio continuo

### MOTORE

- Monofase 230V-50Hz
- Trifase 230/400V-50Hz
- Motore elettrico ad induzione a 2 poli (n = 2850 min<sup>-1</sup>)
- Isolamento Classe F
- Protezione IP 55

### MATERIALI

- Corpo pompa Ghisa
- Supporto motore Ghisa
- Girante Noryl
- Diffusore Noryl
- Camicia pompa Acciaio Inox AISI 304
- Albero motore Acciaio Inox AISI 304
- Tenute meccaniche Ceramica/Grafite/NBR

### OPERATING CONDITIONS

- Liquid temperature up to 35°C (for home use according to EN 60335-2-41)
- Temperature max. liquid: 35°C (for other uses)
- Ambient temperature up to 40°C
- Total suction lift up to 7 mt.
- Continuous duty

### MOTOR

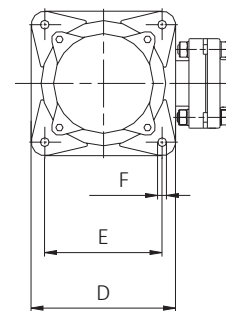
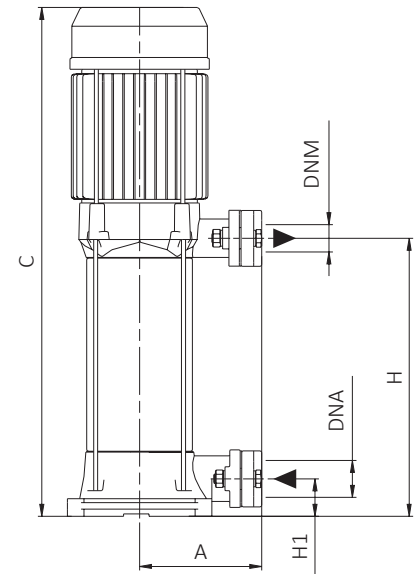
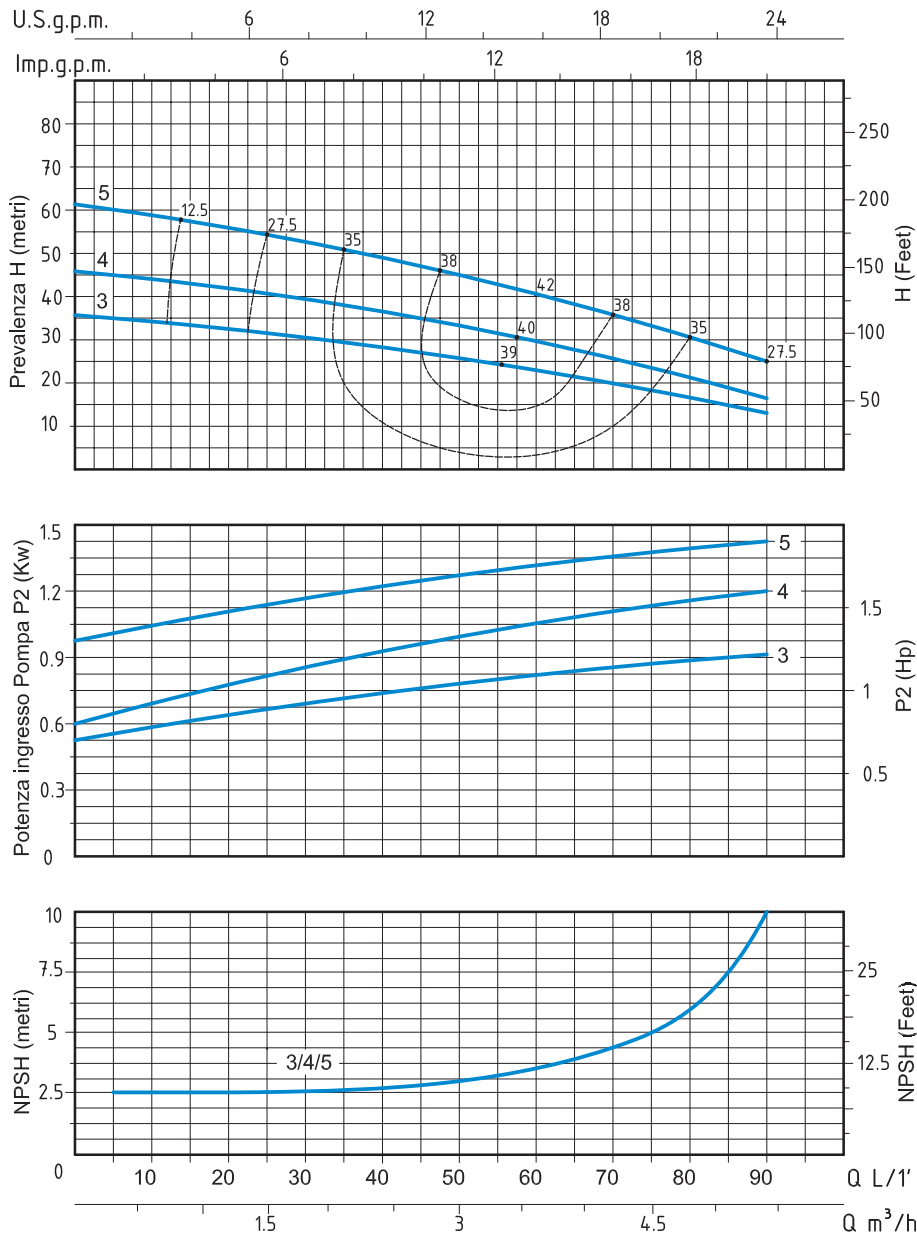
- Single-phase 230V-50Hz
- Three-phase 230/400V-50Hz
- Two-Pole induction motor (n = 2850 min<sup>-1</sup>)
- Insulation Class F
- Protection IP 55

### MATERIALS

- Pump body Cast Iron
- Motor Support Cast Iron
- Impeller Noryl
- Diffuser Noryl
- Pump casing Stainless Steel AISI 304
- Shaft with rotor Stainless Steel AISI 304
- Mechanical seal Ceramic/Graphite/NBR

### MRV - 50 HZ - 1 PHASE / 3 PHASE

TIPO TYPE		POTENZA NOMINALE NOMINAL POWER		POTENZA ASSORBITA INPUT POWER	AMPERE		Q = PORTATA - CAPACITY										
Monofase Single-phase	Trifase Three-phase	P2		P1	Monofase Single-phase	Trifase Three-phase	Prevalenza manometrica totale in m.C.A. - Total head in meters w.c.										
		HP	kW	kW			m <sup>3</sup> /h	0	0,6	1,2	1,8	2,4	3	3,6	4,2	4,8	5,4
MRV 3	MRVt 3	0,8	0,6	0,85	3,8	2	lt/1'	0	10	20	30	40	50	60	70	80	90
MRV 4	MRVt 4	1	0,7	1	4,8	2,2	H (m)	35	34	33	31	28	25	23	18	15	13
MRV 5	MRVt 5	1,5	1,1	1,4	6,5	3,2		46	45	44	43	38	35	33	25	21	18
								61	60	56	53	47	44	40	33	28	24



TIPO TYPE		DIMENSIONI mm - DIMENSIONS mm								DIMENSIONI DIMENSIONS mm			PESO WEIGHT		
Monofase Single-phase	Trifase Three-phase	A	C	D	E	F	H	H1	Giranti Impellers	DNA	DNM	P	L	H	Kg
MRV 3	MRVt 3	101	373,5	154	101	9	170	30	3	1"	1"	197	456	208	12,7
MRV 4	MRVt 4	101	397,5	154	101	9	200	30	4	1"	1"	197	456	208	14,2
MRV 5	MRVt 5	101	421,5	154	101	9	218	30	5	1"	1"	197	456	208	15,1

## ELETTROPOMPE MULTISTADIO AD ASSE VERTICALE MULTISTAGE VERTICAL ELECTRIC PUMPS



### APPLICAZIONI

Elettropompe centrifughe multistadio ad asse verticale sviluppano una notevole pressione e nel contempo un'elevata portata d'acqua con un basso consumo di energia.

Elettropompa universale per applicazioni civili ed industriali per impianti di lavaggio, a media pressione, per l'irrigazione, per l'agricoltura, per impianti sportivi e per uso domestico.

Adatte per applicazione in impianti di pressurizzazione.

### APPLICATION

Centrifugal vertical multistage water pumps able to develop high pressure and a high water lift with a comparatively low power consumption.

Universal pump for civil and industrial purposes, for medium pressure system, for irrigation in agriculture, sports fittings and domestic use.

Particularly suitable for high pressure systems.

### LIMITI D'IMPIEGO

- Temperatura liquido fino a 35°C (per un uso domestico secondo EN 60335-2-41)

Temperatura max. liquido: 35°C (per altri impieghi)

- Temperatura ambiente fino a 40°C

- Altezza d'aspirazione manometrica fino a 7 mt.

- Servizio continuo

### MOTORE

- Monofase 230V-50Hz

- Trifase 230/400V-50Hz

- Motore elettrico ad induzione a 2 poli (n = 2850 min<sup>-1</sup>)

- Isolamento Classe F

- Protezione IP 55

### MATERIALI

- Corpo pompa

Ghisa

- Supporto motore

Ghisa

- Girante

Noryl

- Diffusore

Noryl

- Camicia pompa

Acciaio Inox AISI 304

- Albero motore

Acciaio Inox AISI 304

- Tenute meccaniche

Silicio/Silicio/NBR

### OPERATING CONDITIONS

- Liquid temperature up to 35°C (for home use according to EN 60335-2-41)

Temperature max. liquid: 35°C (for other uses)

- Ambient temperature up to 40°C

- Total suction lift up to 7 mt.

- Continuous duty

### MOTOR

- Single-phase 230V-50Hz

- Three-phase 230/400V-50Hz

- Two-Pole induction motor (n = 2850 min<sup>-1</sup>)

- Insulation Class F

- Protection IP 55

### MATERIALS

- Pump body

Cast Iron

- Motor Support

Cast Iron

- Impeller

Noryl

- Diffuser

Noryl

- Pump casing

Stainless Steel AISI 304

- Shaft with rotor

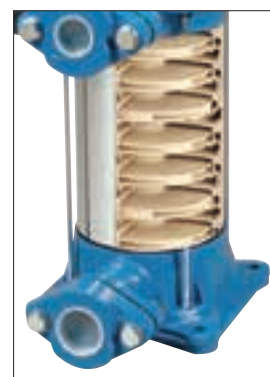
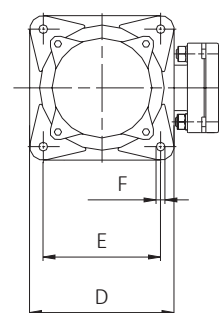
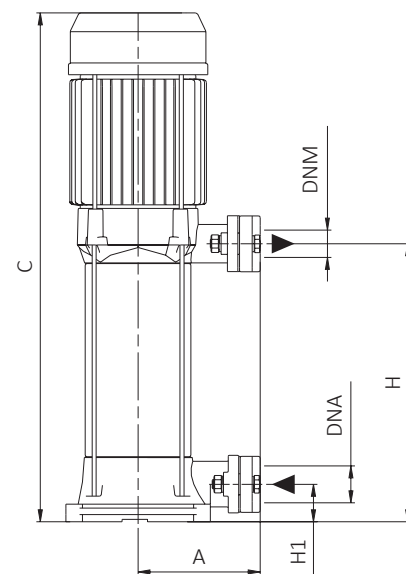
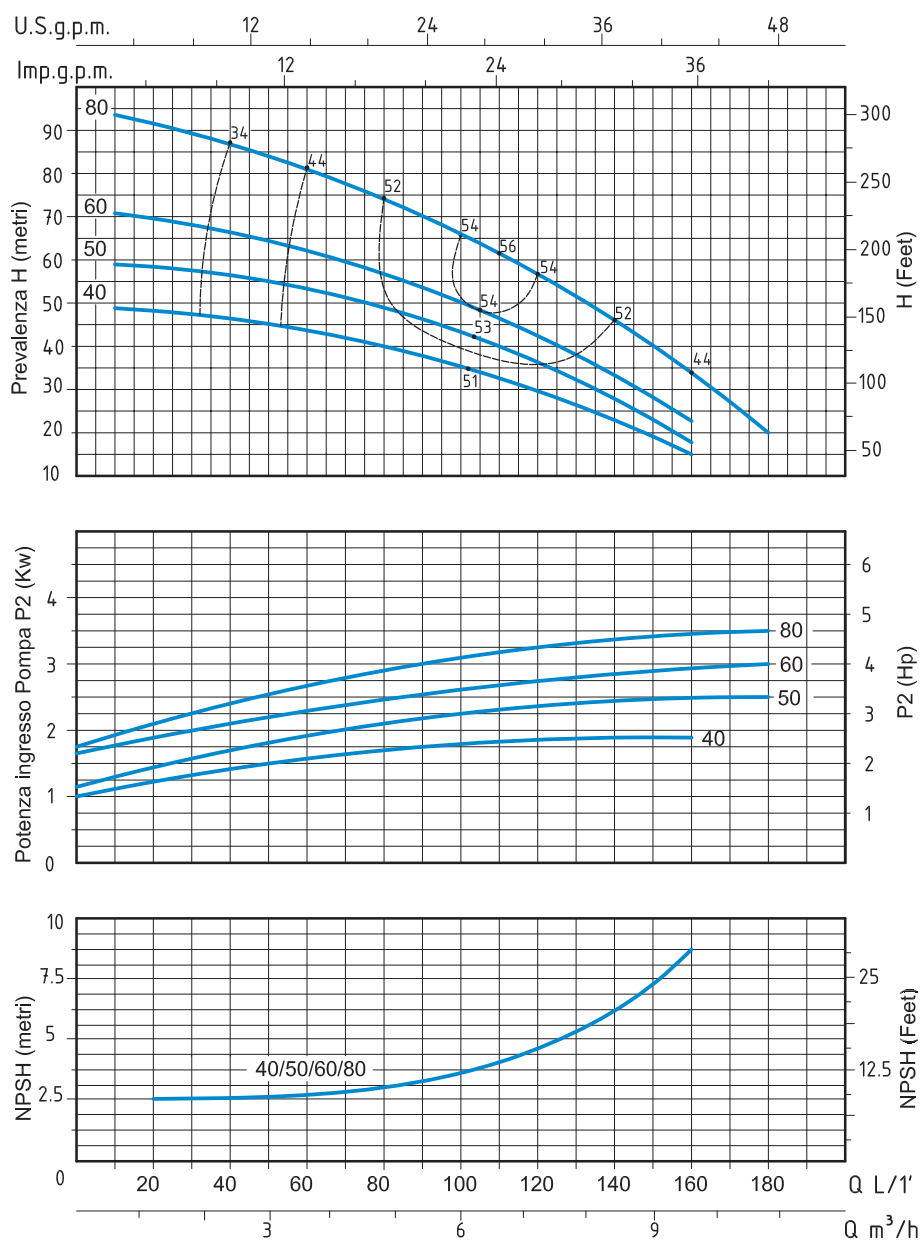
Stainless Steel AISI 304

- Mechanical seal

Silicon/Silicon/NBR

### MRV - 50 HZ - 1 PHASE / 3 PHASE

TIPO TYPE		POTENZA NOMINALE NOMINAL POWER		POTENZA ASSORBITA INPUT POWER	AMPERE		Q = PORTATA- CAPACITY										
Monofase Single-phase	Trifase Three-phase	P2		P1	Monofase Single-phase	Trifase Three-phase	m <sup>3</sup> /h	0,6	1,2	2,4	3,6	4,8	6	7,2	8,4	9,6	10,8
		HP	KW	KW			lt/1'	10	20	40	60	80	100	120	140	160	180
MRV 40	MRVt 40	2	1,5	2	9,3	4,2	Prevalenza manometrica totale in m.C.A.- Total head in meters w.c.										
MRV 50	MRVt 50	2,5	1,85	2,2	10	4,6	H (m)	50	48	45	43	39	35	30	23	15	
MRV 60	MRVt 60	3	2,2	2,7	12	5,3		60	57	54	52	47	41	34	25	18	
								73	68	66	64	57	49	41	32	22	
	MRVt 80	4	3	3,5		6,6		97	92	87	83	77	69	58	46	30	15



TIPO TYPE		DIMENSIONI mm- DIMENSIONS mm									DIMENSIONI DIMENSIONS mm			PESO WEIGHT	
Monofase Single-phase	Trifase Three-phase	A	C	D	E	F	H	H1	Giranti Impellers	DNA	DNM	P	L	H	Kg
MRV 40	MRVt 40	156	525	181	147	11	239	41	4	1"¼	1"	240	610	285	27,3
MRV 50	MRVt 50	156	554	181	147	11	268	41	5	1"¼	1"	240	610	285	28,4
MRV 60	MRVt 60	156	583	181	147	11	297	41	6	1"¼	1"	240	610	285	31,6
	MRVt 80	156	641	181	147	11	355	41	8	1"¼	1"	240	610	285	31,9